

# LISTE DE PRIX CATALOGUE PIÈCES DÉTACHÉES

**LPTENT**.ch

2018



By c'iMagine.ch

Prix en CHF dès le 03.10.2018.  
Hors TVA 7.7% et hors livraison.  
Prix et indications fournis à titre indicatifs, sous réserve de modifications.  
Sous réserve du stock disponible.  
Photos et illustrations non contractuelles.

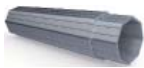
# STRUCTURES & TOITS

## STRUCTURES ECO, en alliage métallique Ø32mm, noire



3x3m	230.- <sup>B</sup>	3x6m	400.- <sup>B</sup>
3x4.5m	314.- <sup>B</sup>	2x3m (structure grise uniquement)	190.- <sup>B</sup>

## STRUCTURES SPO/S, octogonal en aluminium strié Ø40mm



3x3m	610.- <sup>B</sup>	3x6m	1'023.- <sup>B</sup>
3x3m COMPACTE	610.- <sup>B</sup>	2x2m	537.- <sup>B</sup>
3x4.5m	751.- <sup>B</sup>	2x3m	714.- <sup>B</sup>

## STRUCTURES XP, en aluminium avec gorges Ø42mm



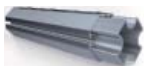
3x3m	947.- <sup>B</sup>	3x6m	1'571.- <sup>B</sup>
3x3m BUVETTE	1'118.- <sup>B</sup>	2x2m	826.- <sup>B</sup>
3x4.5m	1'174.- <sup>B</sup>	2x3m	1'197.- <sup>B</sup>

## STRUCTURES ZP, en aluminium renforcé avec gorges Ø50mm



3x3m	1'394.- <sup>B</sup>	6x6m	3'576.- <sup>B</sup>
3x4.5m	1'738.- <sup>B</sup>	4x6m	1'999.- <sup>B</sup>
3x6m	2'367.- <sup>B</sup>	4x8m	2'711.- <sup>B</sup>
4x4m	3'102.- <sup>B</sup>	Ø5m hexa	1'807.- <sup>B</sup>
5x5m	1'807.- <sup>B</sup>	Ø6m hexa	3'024.- <sup>B</sup>

## STRUCTURES PAGODE, en aluminium renforcé avec gorges Ø50mm



XP 3x3m	951.- <sup>E</sup>	ZP 4x4m	1'819.- <sup>E</sup>
ZP 3x3m	1'590.- <sup>E</sup>	ZP 5x5m	3'285.- <sup>E</sup>

## TOITS ECO/SPO, en polyester Technitex 300g/m<sup>2</sup>

3x3m	150.- <sup>B</sup>	3x6m	253.- <sup>B</sup>
3x4.5m	206.- <sup>B</sup>	2x3m	233.- <sup>B</sup>

## TOITS S/XP, en PVC ignifugé M2, 380g/m<sup>2</sup>

3x3m	307.- <sup>B</sup>	3x6m	482.- <sup>B</sup>
3x3m BUVETTE	518.- <sup>B</sup>	2x2m	359.- <sup>B</sup>
3x4.5m	397.- <sup>B</sup>	2x3m	395.- <sup>B</sup>

## TOITS ZP, en PVC ignifugé M2, 380g/m<sup>2</sup>

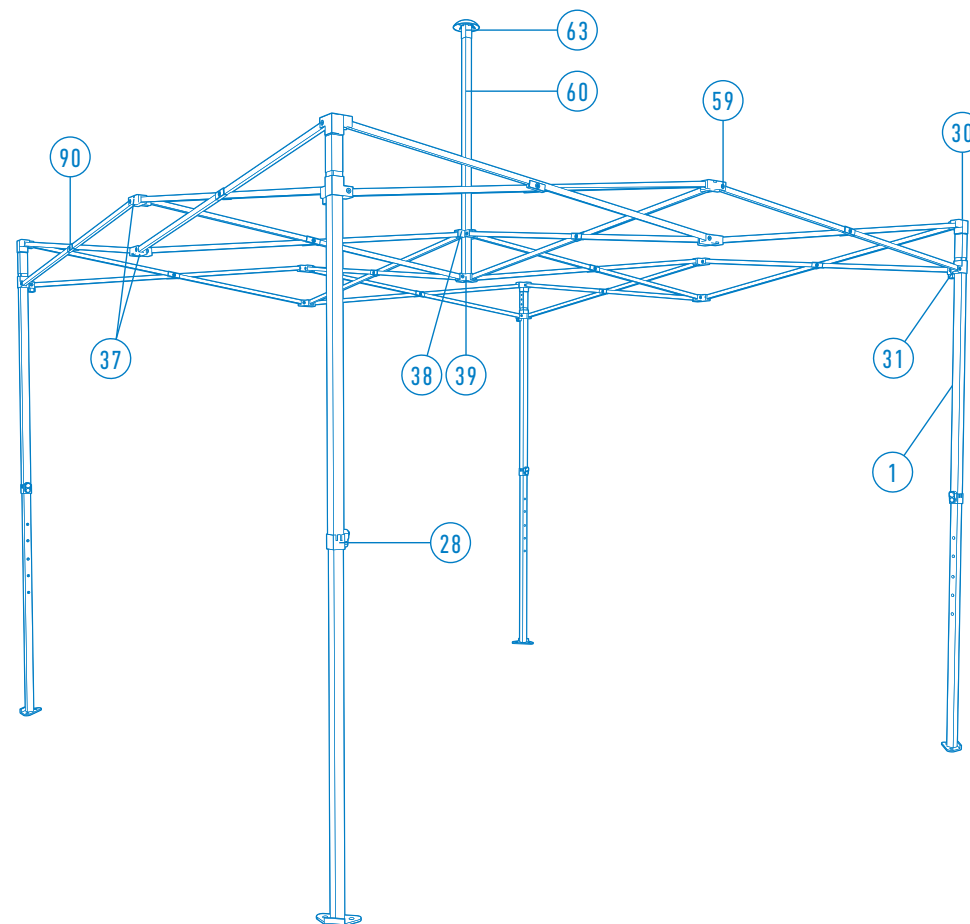
3x3m	385.- <sup>B</sup>	6x6m	1'018.- <sup>B</sup>
3x4.5m	482.- <sup>B</sup>	4x6m	650.- <sup>B</sup>
3x6m	572.- <sup>B</sup>	4x8m	873.- <sup>B</sup>
4x4m	537.- <sup>B</sup>	Ø5m hexa	449.- <sup>B</sup>
5x5m	584.- <sup>B</sup>	Ø6m hexa	611.- <sup>B</sup>

## TOITS PAGODE, en PVC ignifugé M2, 380g/m<sup>2</sup>

XP 3x3m	433.- <sup>E</sup>	ZP 4x4m	553.- <sup>E</sup>
ZP 3x3m	412.- <sup>E</sup>	ZP 5x5m	744.- <sup>E</sup>

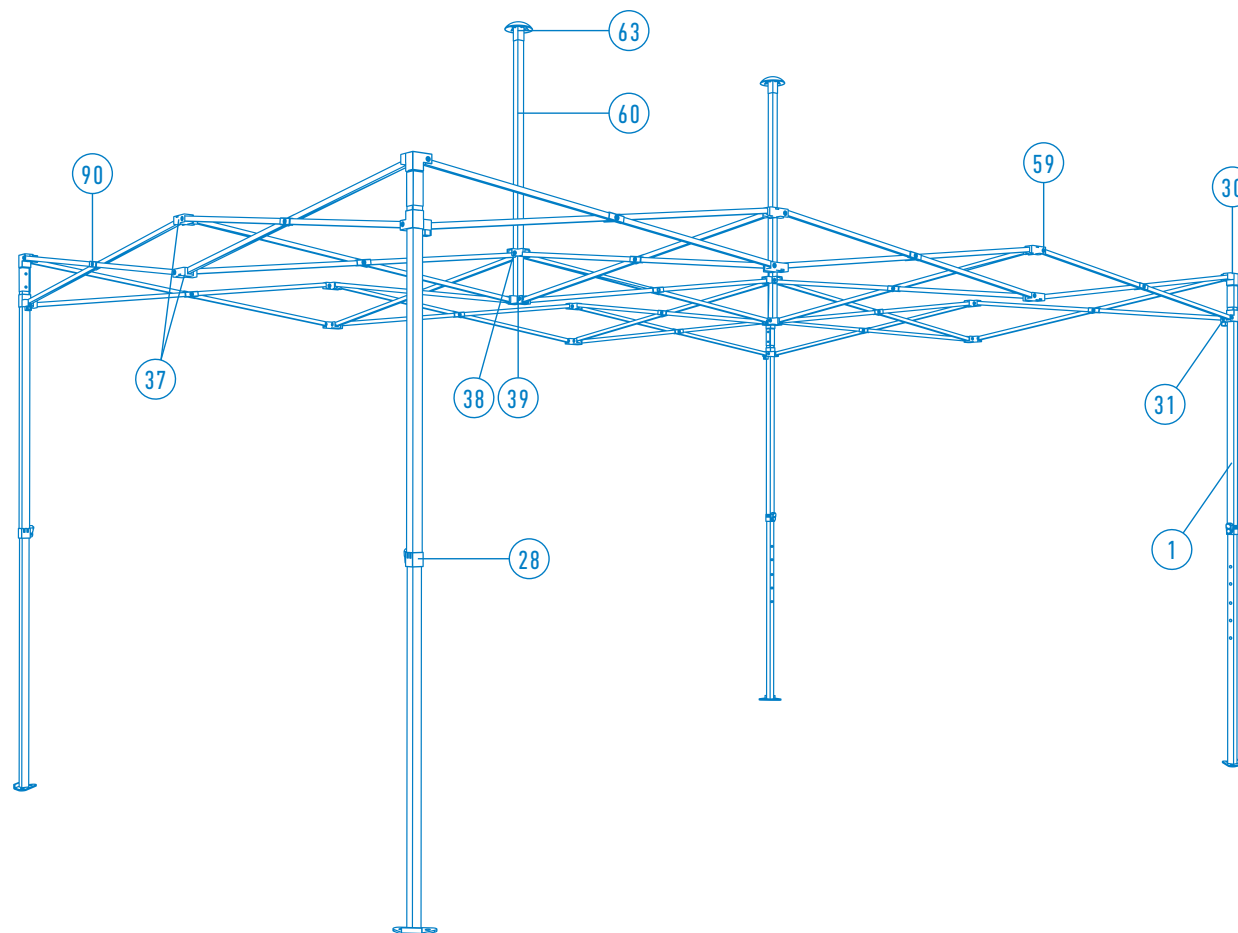
# PIÈCES DÉTACHÉES | STRUCTURE ECO 330

Désignation	Réf.	Prix
1. Pied d'angle complet	#100674 (gris) #111790 (noir)	75.- <sup>G</sup>
28. Bouton de réglage hauteur de pied	#110429	16.- <sup>G</sup>
30. Haut de coin	#110425	16.- <sup>G</sup>
31. Bas de coin avec bouton de verrouillage	#110426	16.- <sup>G</sup>
37. Pièce 3 ciseaux	#110422	16.- <sup>G</sup>
38. Croix centrale haut	#110420	16.- <sup>G</sup>
39. Croix centrale bas	#110421	16.- <sup>G</sup>
59. Vis	#110423	2.- <sup>G</sup>
60. Mât complet	#100670 (gris) #112205 (noir)	47.- <sup>G</sup>
63. Soucoupe de mât	#110430	16.- <sup>G</sup>
90. Ciseau (croisillon complet)	#100661 (gris) #111678 (noir)	44.- <sup>G</sup>



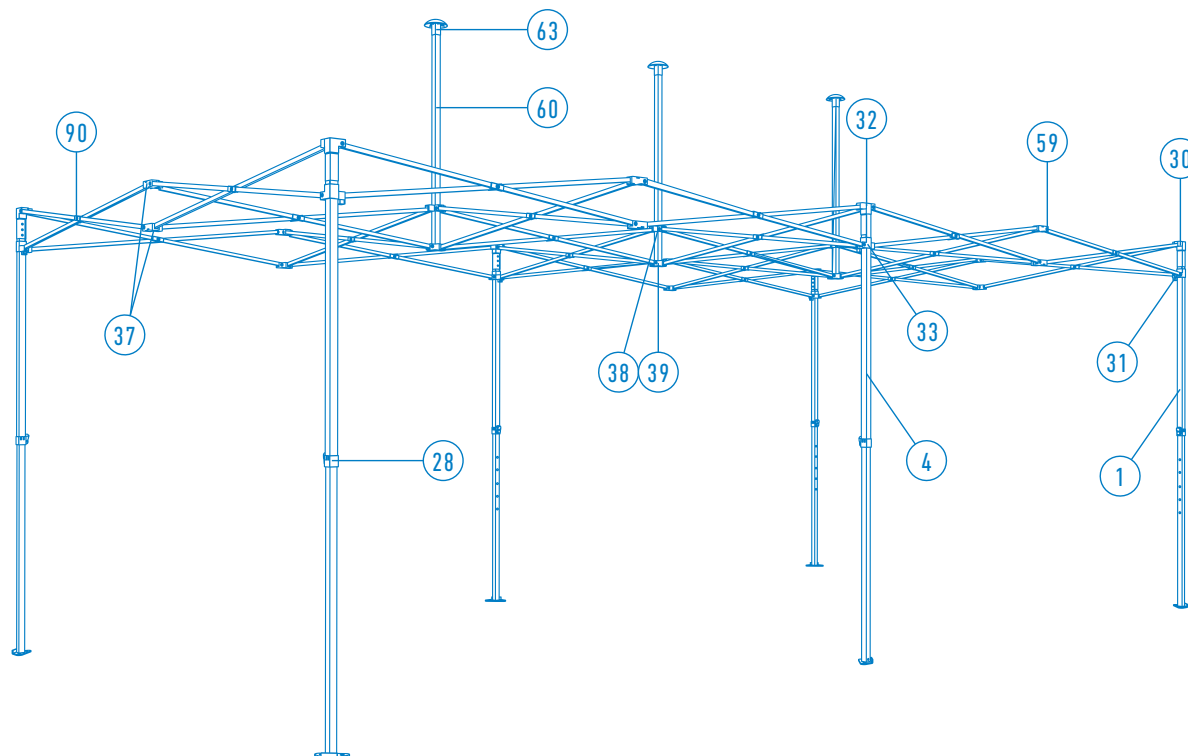
# PIÈCES DÉTACHÉES | STRUCTURE ECO 345

Désignation	Réf.	Prix
1. Pied d'angle complet	#100674 (gris) #111790 (noir)	75.- <sup>G</sup>
28. Bouton de réglage hauteur de pied	#110429	16.- <sup>G</sup>
30. Haut de coin	#110425	16.- <sup>G</sup>
31. Bas de coin avec bouton de verrouillage	#110426	16.- <sup>G</sup>
37. Pièce 3 ciseaux	#110422	16.- <sup>G</sup>
38. Croix centrale haut	#110420	16.- <sup>G</sup>
39. Croix centrale bas	#110421	16.- <sup>G</sup>
59. Vis	#110423	2.- <sup>G</sup>
60. Mât complet	#100670 (gris) #112205 (noir)	47.- <sup>G</sup>
63. Soucoupe de mât	#110430	16.- <sup>G</sup>
90. Ciseau (croisillon complet)	#100661 (gris) #111678 (noir)	44.- <sup>G</sup>



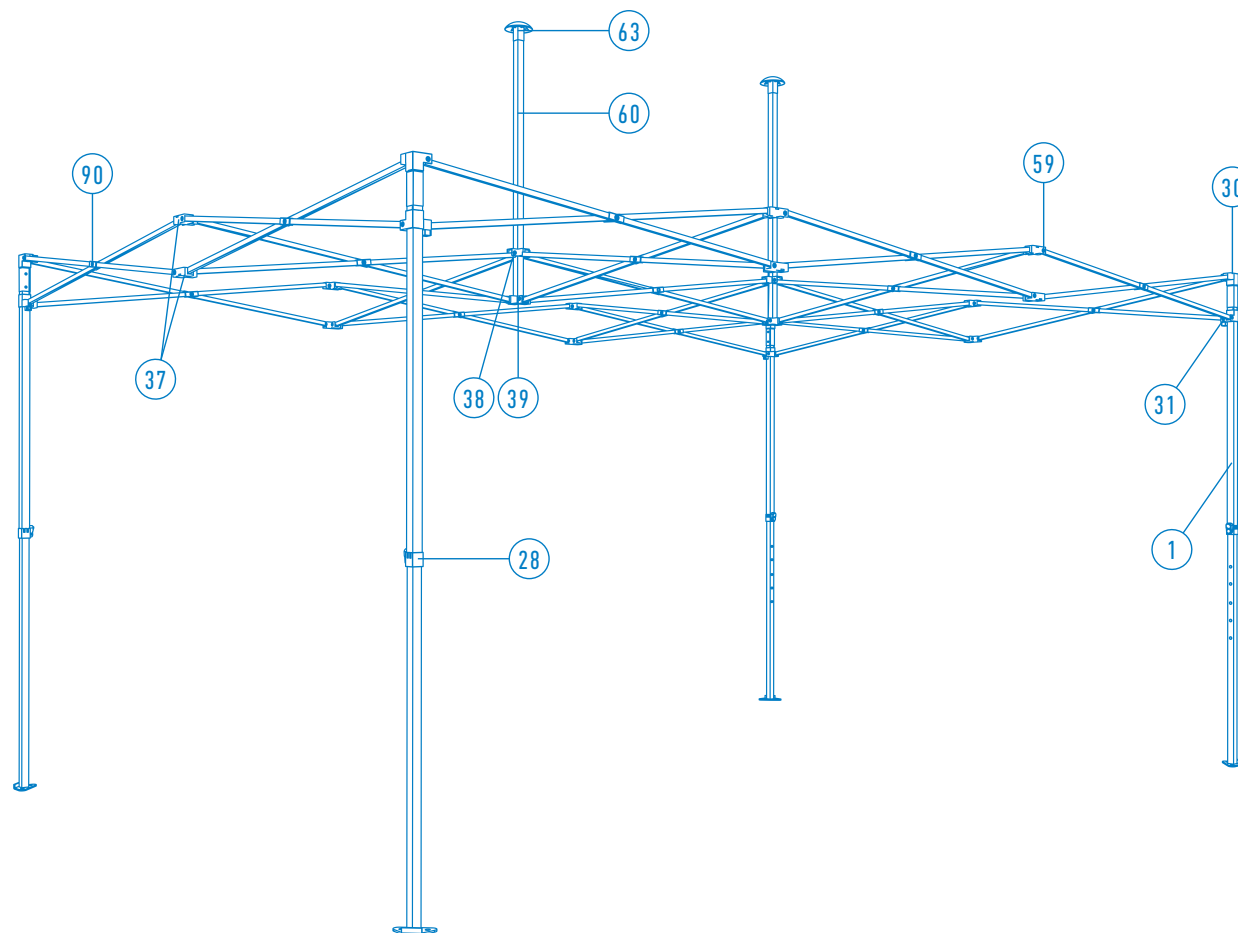
# PIÈCES DÉTACHÉES | STRUCTURE ECO 360

Désignation	Réf.	Prix
1. Pied d'angle complet	#100674 (gris) #111790 (noir)	75.- <sup>6</sup>
4. Pied de milieu complet	#110375 (gris) #111843 (noir)	75.- <sup>6</sup>
28. Bouton de réglage hauteur de pied	#110429	16.- <sup>6</sup>
30. Haut de coin	#110425	16.- <sup>6</sup>
31. Bas de coin avec bouton de verrouillage	#110426	16.- <sup>6</sup>
32. Haut de milieu	#111285	16.- <sup>6</sup>
33. Bas de milieu avec bouton de verrouillage	#110427	16.- <sup>6</sup>
37. Pièce 3 ciseaux	#110422	16.- <sup>6</sup>
38. Croix centrale haut	#110420	16.- <sup>6</sup>
39. Croix centrale bas	#110421	16.- <sup>6</sup>
59. Vis	#110423	2.- <sup>6</sup>
60. Mât complet	#100670 (gris) #112205 (noir)	47.- <sup>6</sup>
63. Soucoupe de mât	#110430	16.- <sup>6</sup>
90. Ciseau (croisillon complet)	#100661 (gris) #111678 (noir)	44.- <sup>6</sup>



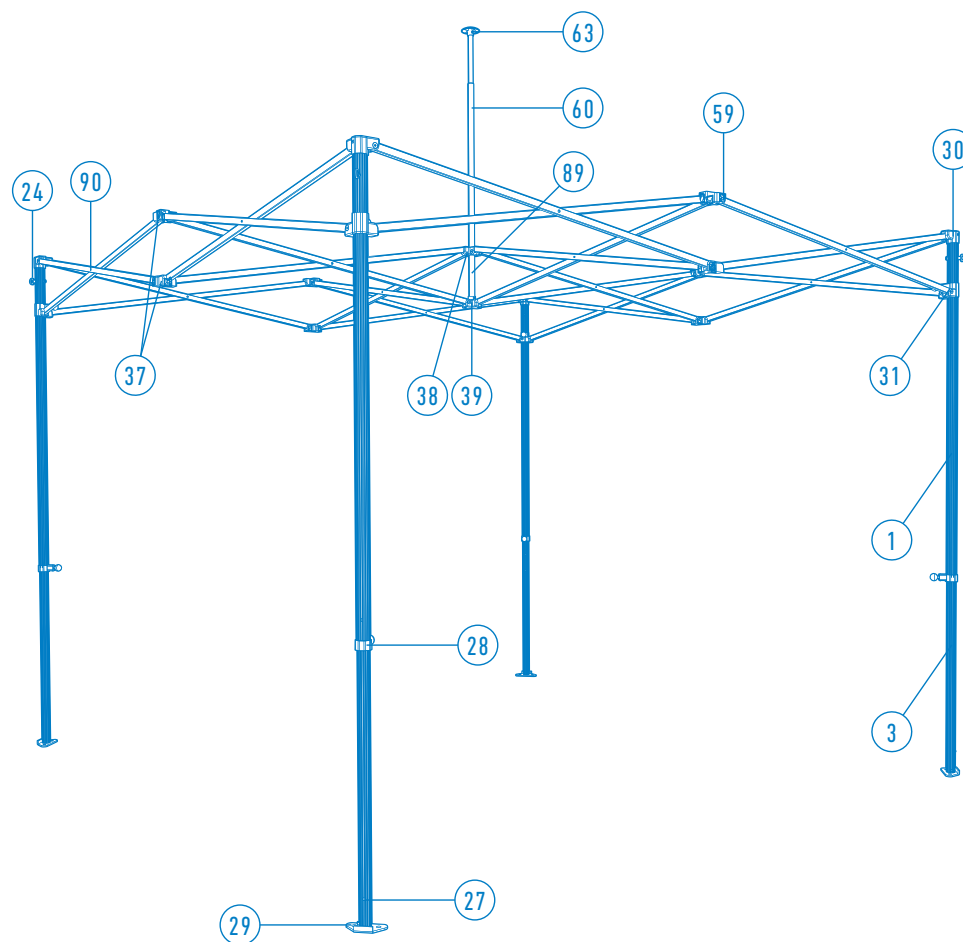
# PIÈCES DÉTACHÉES | STRUCTURE ECO 230

Désignation	Réf.	Prix
1. Pied d'angle complet	#100674 (gris)	75.- <sup>G</sup>
28. Bouton de réglage hauteur de pied	#110429	16.- <sup>G</sup>
30. Haut de coin	#110425	16.- <sup>G</sup>
31. Bas de coin avec bouton de verrouillage	#110426	16.- <sup>G</sup>
37. Pièce 3 ciseaux	#110422	16.- <sup>G</sup>
38. Croix centrale haut	#110420	16.- <sup>G</sup>
39. Croix centrale bas	#110421	16.- <sup>G</sup>
59. Vis	#110423	2.- <sup>G</sup>
60. Mât complet	#100670 (gris)	47.- <sup>G</sup>
63. Soucoupe de mât	#110430	16.- <sup>G</sup>
90. Ciseau (croisillon complet)	#112206 (gris)	44.- <sup>G</sup>



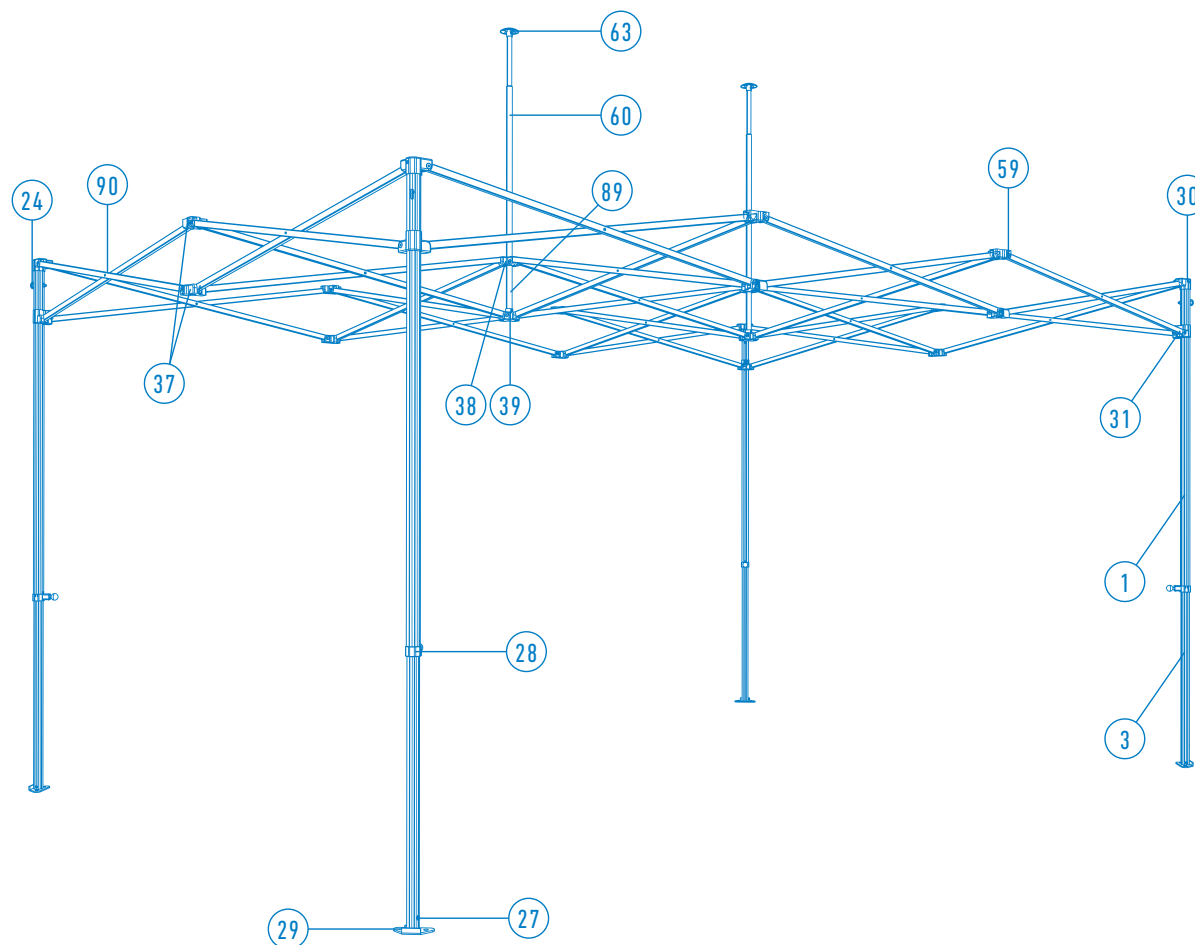
# PIÈCES DÉTACHÉES | STRUCTURE S 330

Désignation	Réf.	Prix
1. Pied d'angle complet	#111866 (anneau ou easyball)	95.- <sup>G</sup>
3. Pied d'angle, partie basse	#111846	44.- <sup>G</sup>
24. Crochet d'arrimage	#112208	8.- <sup>G</sup>
27. Clip blocage bas de pied	#110907	2.- <sup>G</sup>
28. Gâchette de réglage hauteur de pied	#100877 (anneau) #112209 (easyball)	25.- <sup>G</sup>
29. Platine	#112200 #112199	22.- <sup>G</sup>
30. Haut de coin	#110518	22.- <sup>G</sup>
31. Bas de coin avec gâchette de verrouillage	#100875 (anneau) #112210 (easyball)	32.- <sup>G</sup>
37. Pièce 3 ciseaux	#100883	22.- <sup>G</sup>
38. Croix centrale haut	#100881	22.- <sup>G</sup>
39. Croix centrale bas	#100882	22.- <sup>G</sup>
59. Vis	#110424	2.- <sup>G</sup>
60. Mât complet	#100672	59.- <sup>G</sup>
61. Mât, partie haute	#110392	30.- <sup>G</sup>
63. Soucoupe de mât	#100878	19.- <sup>G</sup>
89. Ressort de mât	#110395	8.- <sup>G</sup>
90. Ciseau (croisillon complet)	#100662	51.- <sup>G</sup>



# PIÈCES DÉTACHÉES | STRUCTURE S 345

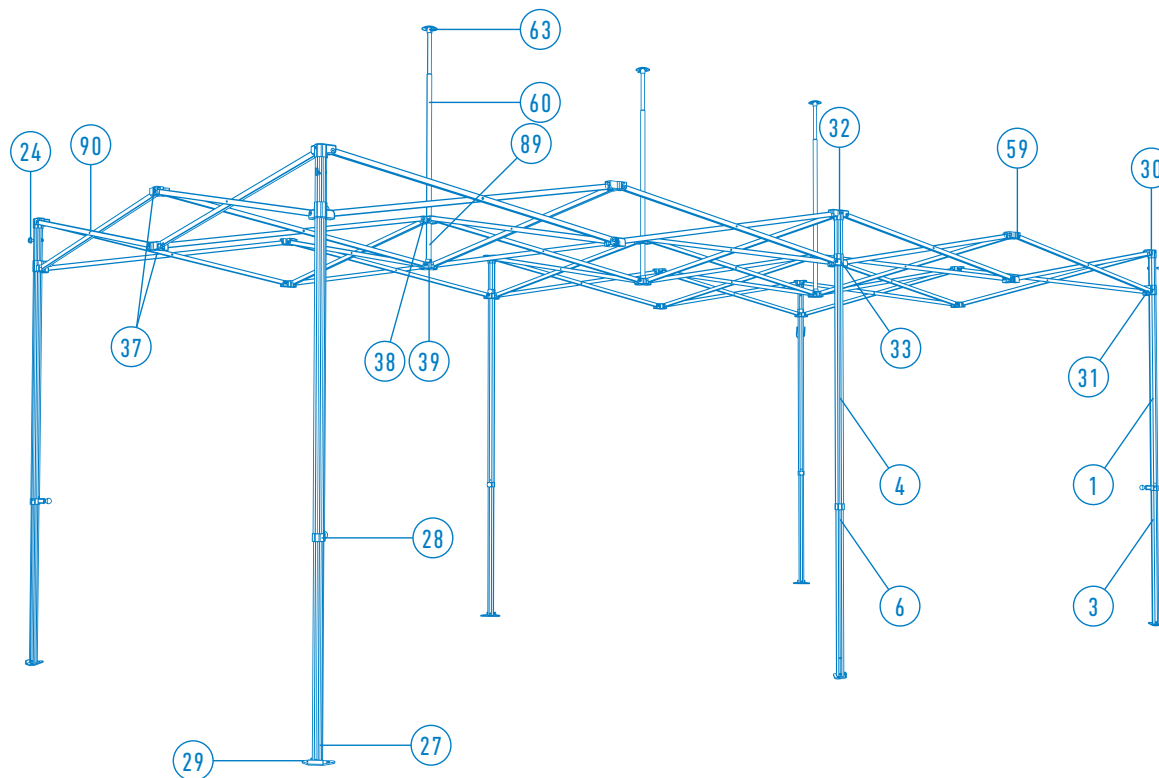
Désignation	Réf.	Prix
1. Pied d'angle complet	#111866 (anneau ou easyball)	95.- <sup>G</sup>
3. Pied d'angle, partie basse	#111846	44.- <sup>G</sup>
24. Crochet d'arrimage	#112208	8.- <sup>G</sup>
27. Clip blocage bas de pied	#110907	2.- <sup>G</sup>
28. Gâchette de réglage hauteur de pied	#100877 (anneau) #112209 (easyball)	25.- <sup>G</sup>
29. Platine	#112200 #112199	22.- <sup>G</sup>
30. Haut de coin	#110518	22.- <sup>G</sup>
31. Bas de coin avec gâchette de verrouillage	#100875 (anneau) #112210 (easyball)	32.- <sup>G</sup>
37. Pièce 3 ciseaux	#100883	22.- <sup>G</sup>
38. Croix centrale haut	#100881	22.- <sup>G</sup>
39. Croix centrale bas	#100882	22.- <sup>G</sup>
59. Vis	#110424	2.- <sup>G</sup>
60. Mât complet	#100672	59.- <sup>G</sup>
61. Mât, partie haute	#110392	30.- <sup>G</sup>
63. Soucoupe de mât	#100878	19.- <sup>G</sup>
89. Ressort de mât	#110395	8.- <sup>G</sup>
90. Ciseau (croisillon complet)	#100662	51.- <sup>G</sup>





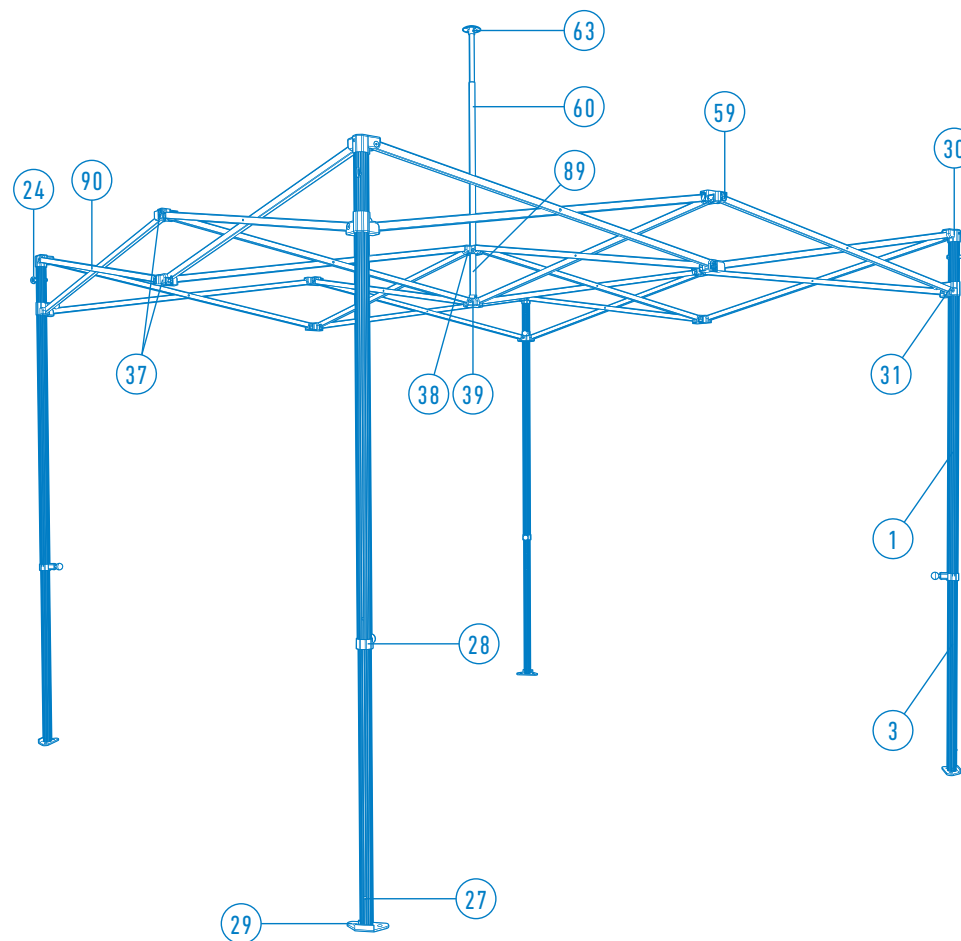
# PIÈCES DÉTACHÉES | STRUCTURE S 360

Désignation	Réf.	Prix
1. Pied d'angle complet	#111866 (anneau ou easyball)	95.- <sup>6</sup>
3. Pied d'angle, partie basse	#111846	44.- <sup>6</sup>
4. Pied de milieu complet	#112190 (anneau ou easyball)	95.- <sup>6</sup>
6. Pied de milieu, partie basse	#112211	44.- <sup>6</sup>
24. Crochet d'arrimage	#112208	8.- <sup>6</sup>
27. Clip blocage bas de pied	#110907	2.- <sup>6</sup>
28. Gâchette de réglage hauteur de pied	#100877 (anneau) #112209 (easyball)	25.- <sup>6</sup>
29. Platine	#112200 #112199	22.- <sup>6</sup>
30. Haut de coin	#110518	22.- <sup>6</sup>
31. Bas de coin avec gâchette de verrouillage	#100875 (anneau) #112210 (easyball)	32.- <sup>6</sup>
32. Haut de milieu	#110517	22.- <sup>6</sup>
33. Bas de milieu avec gâchette de verrouillage	#100876 (anneau) #112212 (easyball)	32.- <sup>6</sup>
37. Pièce 3 ciseaux	#100883	22.- <sup>6</sup>
38. Croix centrale haut	#100881	22.- <sup>6</sup>
39. Croix centrale bas	#100882	22.- <sup>6</sup>
59. Vis	#110424	2.- <sup>6</sup>
60. Mât complet	#100672	59.- <sup>6</sup>
61. Mât, partie haute	#110392	30.- <sup>6</sup>
63. Soucoupe de mât	#100878	19.- <sup>6</sup>
89. Ressort de mât	#110395	8.- <sup>6</sup>
90. Ciseau (croisillon complet)	#100662	51.- <sup>6</sup>



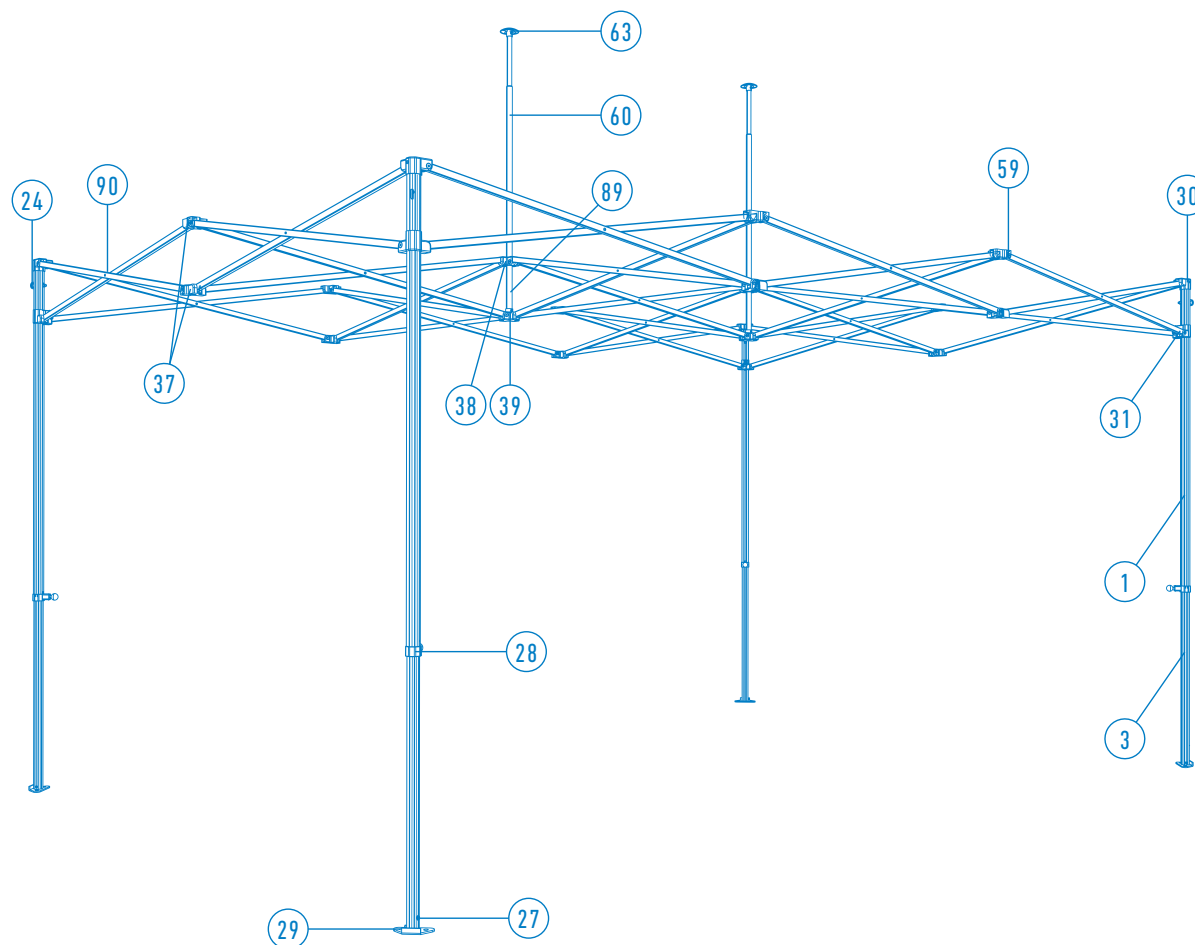
# PIÈCES DÉTACHÉES | STRUCTURE S 220

Désignation	Réf.	Prix
1. Pied d'angle complet	#111866 (anneau ou easyball)	95.- <sup>G</sup>
3. Pied d'angle, partie basse	#111846	44.- <sup>G</sup>
24. Crochet d'arrimage	#112208	8.- <sup>G</sup>
27. Clip blocage bas de pied	#110907	2.- <sup>G</sup>
28. Gâchette de réglage hauteur de pied	#100877 (anneau) #112209 (easyball)	25.- <sup>G</sup>
29. Platine	#112200 #112199	22.- <sup>G</sup>
30. Haut de coin	#110518	22.- <sup>G</sup>
31. Bas de coin avec gâchette de verrouillage	#100875 (anneau) #112210 (easyball)	32.- <sup>G</sup>
37. Pièce 3 ciseaux	#100883	22.- <sup>G</sup>
38. Croix centrale haut	#100881	22.- <sup>G</sup>
39. Croix centrale bas	#100882	22.- <sup>G</sup>
59. Vis	#110424	2.- <sup>G</sup>
60. Mât complet	#100672	59.- <sup>G</sup>
61. Mât, partie haute	#110392	30.- <sup>G</sup>
63. Soucoupe de mât	#100878	19.- <sup>G</sup>
89. Ressort de mât	#110395	8.- <sup>G</sup>
90. Ciseau (croisillon complet)	#112213	51.- <sup>G</sup>



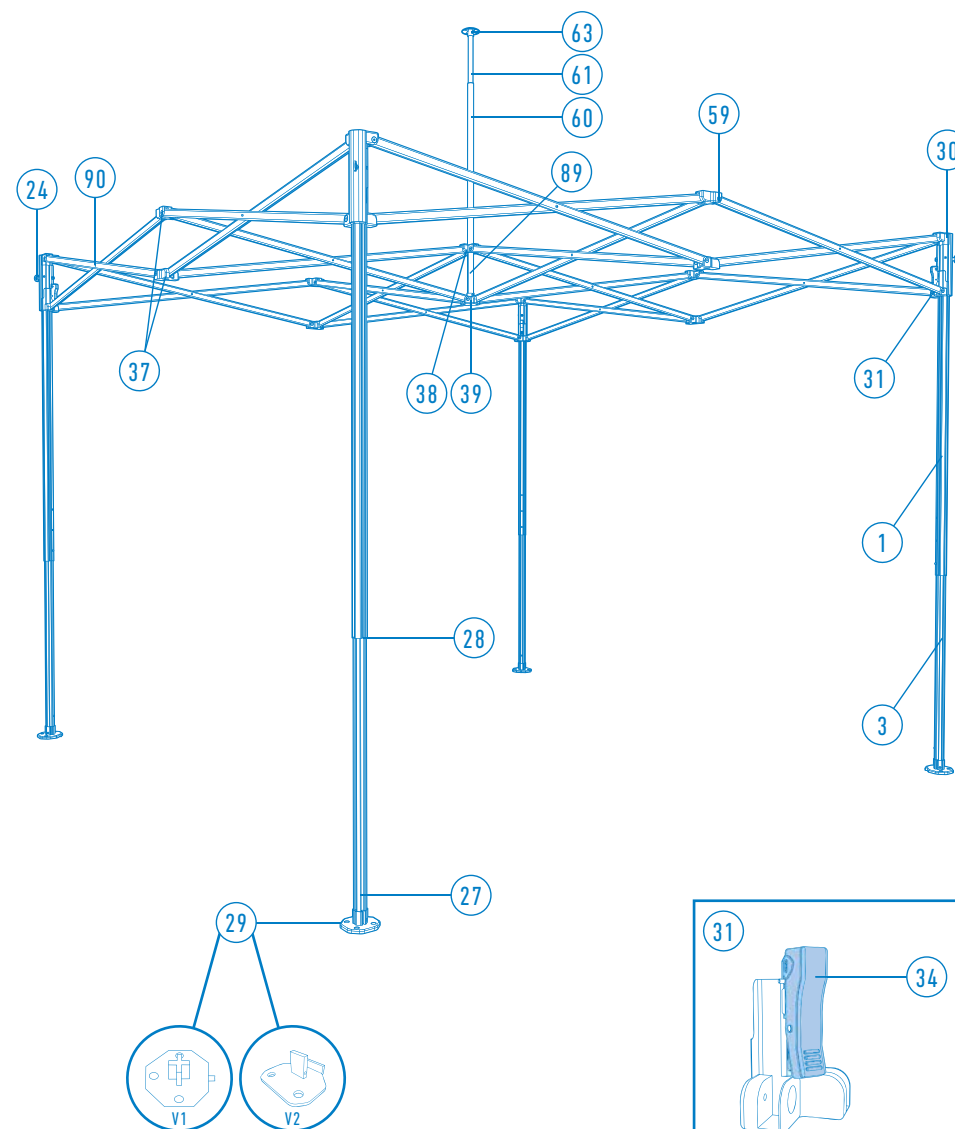
# PIÈCES DÉTACHÉES | STRUCTURE S 230

Désignation	Réf.	Prix
1. Pied d'angle complet	#111866 (anneau ou easyball)	95.- <sup>G</sup>
3. Pied d'angle, partie basse	#111846	44.- <sup>G</sup>
24. Crochet d'arrimage	#112208	8.- <sup>G</sup>
27. Clip blocage bas de pied	#110907	2.- <sup>G</sup>
28. Gâchette de réglage hauteur de pied	#100877 (anneau) #112209 (easyball)	25.- <sup>G</sup>
29. Platine	#112200 #112199	22.- <sup>G</sup>
30. Haut de coin	#110518	22.- <sup>G</sup>
31. Bas de coin avec gâchette de verrouillage	#100875 (anneau) #112210 (easyball)	32.- <sup>G</sup>
37. Pièce 3 ciseaux	#100883	22.- <sup>G</sup>
38. Croix centrale haut	#100881	22.- <sup>G</sup>
39. Croix centrale bas	#100882	22.- <sup>G</sup>
59. Vis	#110424	2.- <sup>G</sup>
60. Mât complet	#100672	59.- <sup>G</sup>
61. Mât, partie haute	#110392	30.- <sup>G</sup>
63. Soucoupe de mât	#100878	19.- <sup>G</sup>
89. Ressort de mât	#110395	8.- <sup>G</sup>
90. Ciseau (croisillon complet)	#112213	51.- <sup>G</sup>



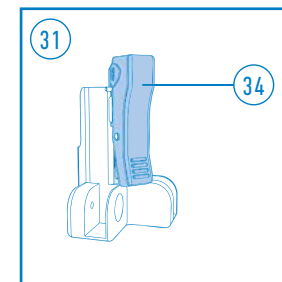
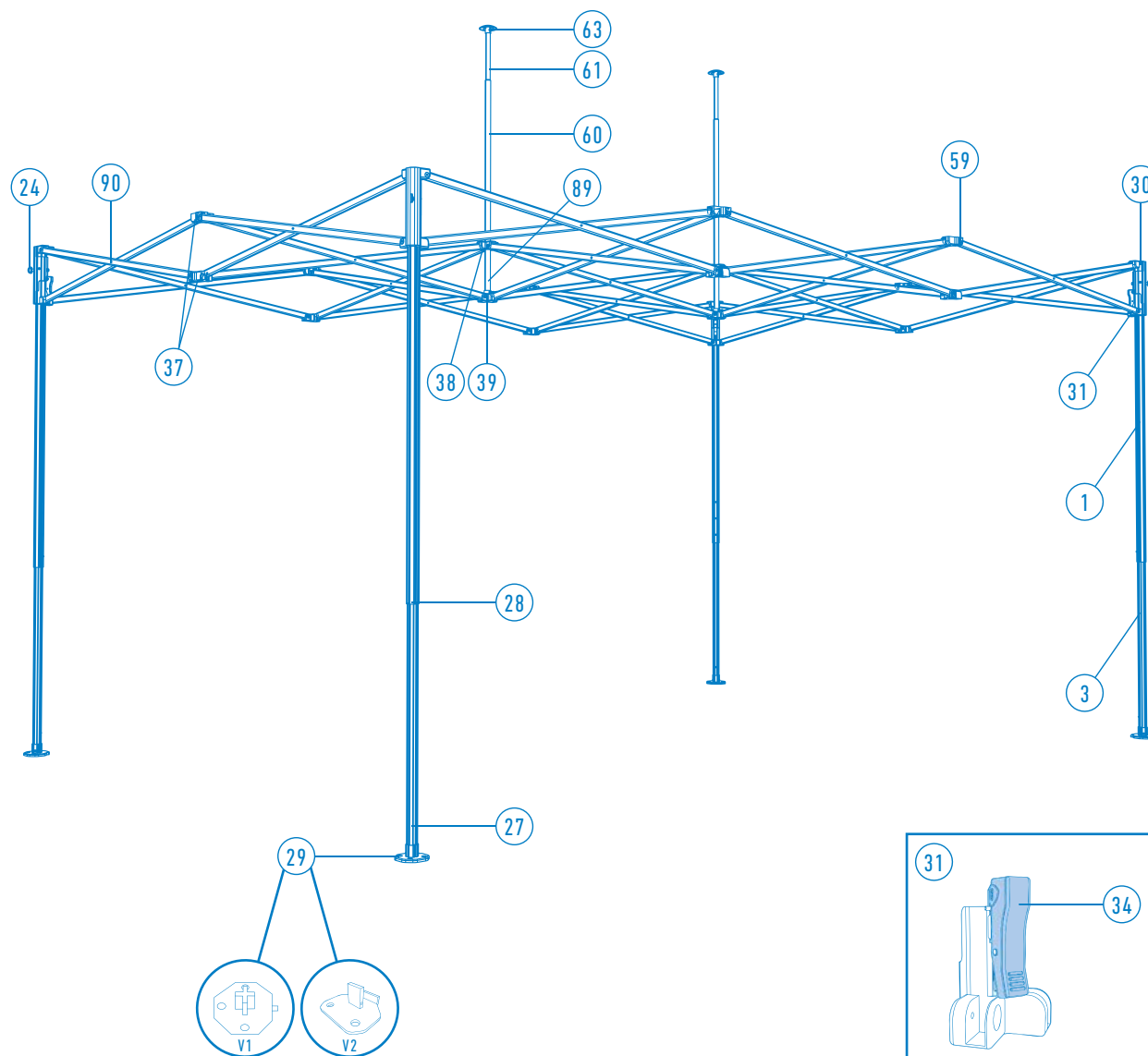
# PIÈCES DÉTACHÉES | STRUCTURE XP 330

Désignation	Réf.	Prix
1. Pied d'angle complet	#100677 (V1) #112179 (V2)	115.- <sup>G</sup>
3. Pied d'angle, partie basse	#110385 (V1) #111847 (V2)	54.- <sup>G</sup>
24. Crochet d'arrimage	#112214	8.- <sup>G</sup>
27. Clip blocage bas de pied	#110907	2.- <sup>G</sup>
28. Clip de réglage hauteur de pied	#110861	2.- <sup>G</sup>
29. Platine	#100680 (V1) #111793 (V2)	24.- <sup>G</sup>
30. Haut de coin	#100880	24.- <sup>G</sup>
31. Bas de coin avec gâchette de verrouillage	#100884	40.- <sup>G</sup>
34. Gâchette bleue (uniq. partie plastique)	#110431	14.- <sup>G</sup>
37. Pièce 3 ciseaux	#100883	22.- <sup>G</sup>
38. Croix centrale haut	#100881	22.- <sup>G</sup>
39. Croix centrale bas	#100882	22.- <sup>G</sup>
59. Vis	#110424	2.- <sup>G</sup>
60. Mât complet	#100672	59.- <sup>G</sup>
61. Mât, partie haute	#110392	30.- <sup>G</sup>
63. Soucoupe de mât	#100878	19.- <sup>G</sup>
89. Ressort de mât	#110395	8.- <sup>G</sup>
90. Ciseau (croisillon complet)	#100663	57.- <sup>G</sup>



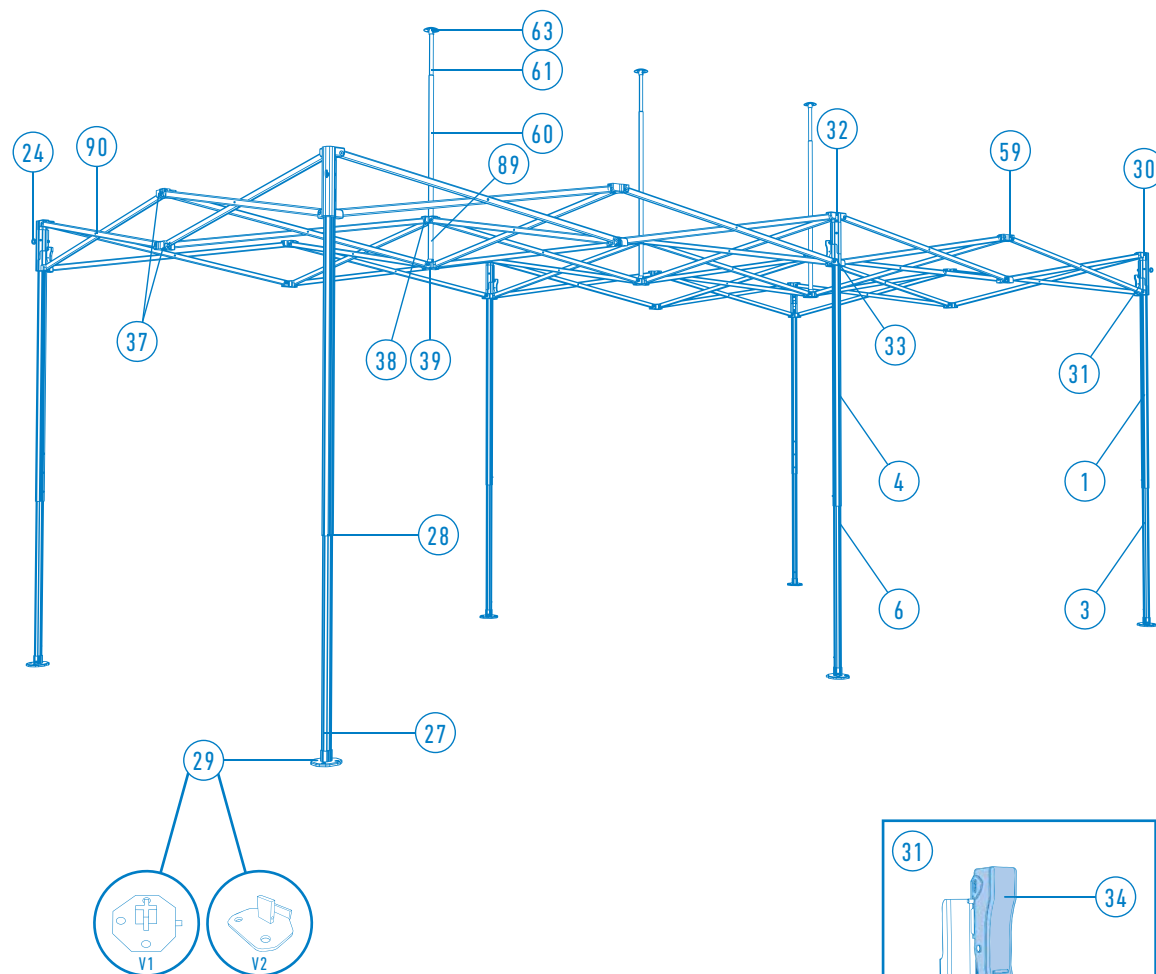
# PIÈCES DÉTACHÉES | STRUCTURE XP 345

Désignation	Réf.	Prix
1. Pied d'angle complet	#100677 (V1) #112179 (V2)	115.- <sup>G</sup>
3. Pied d'angle, partie basse	#110385 (V1) #111847 (V2)	54.- <sup>G</sup>
24. Crochet d'arrimage	#112214	8.- <sup>G</sup>
27. Clip blocage bas de pied	#110907	2.- <sup>G</sup>
28. Clip de réglage hauteur de pied	#110861	2.- <sup>G</sup>
29. Platine	#100680 (V1) #111793 (V2)	24.- <sup>G</sup>
30. Haut de coin	#100880	24.- <sup>G</sup>
31. Bas de coin avec gâchette de verrouillage	#100884	40.- <sup>G</sup>
34. Gâchette bleue (uniq. partie plastique)	#110431	14.- <sup>G</sup>
37. Pièce 3 ciseaux	#100883	22.- <sup>G</sup>
38. Croix centrale haut	#100881	22.- <sup>G</sup>
39. Croix centrale bas	#100882	22.- <sup>G</sup>
59. Vis	#110424	2.- <sup>G</sup>
60. Mât complet	#100672	59.- <sup>G</sup>
61. Mât, partie haute	#110392	30.- <sup>G</sup>
63. Soucoupe de mât	#100878	19.- <sup>G</sup>
89. Ressort de mât	#110395	8.- <sup>G</sup>
90. Ciseau (croisillon complet)	#100663	57.- <sup>G</sup>



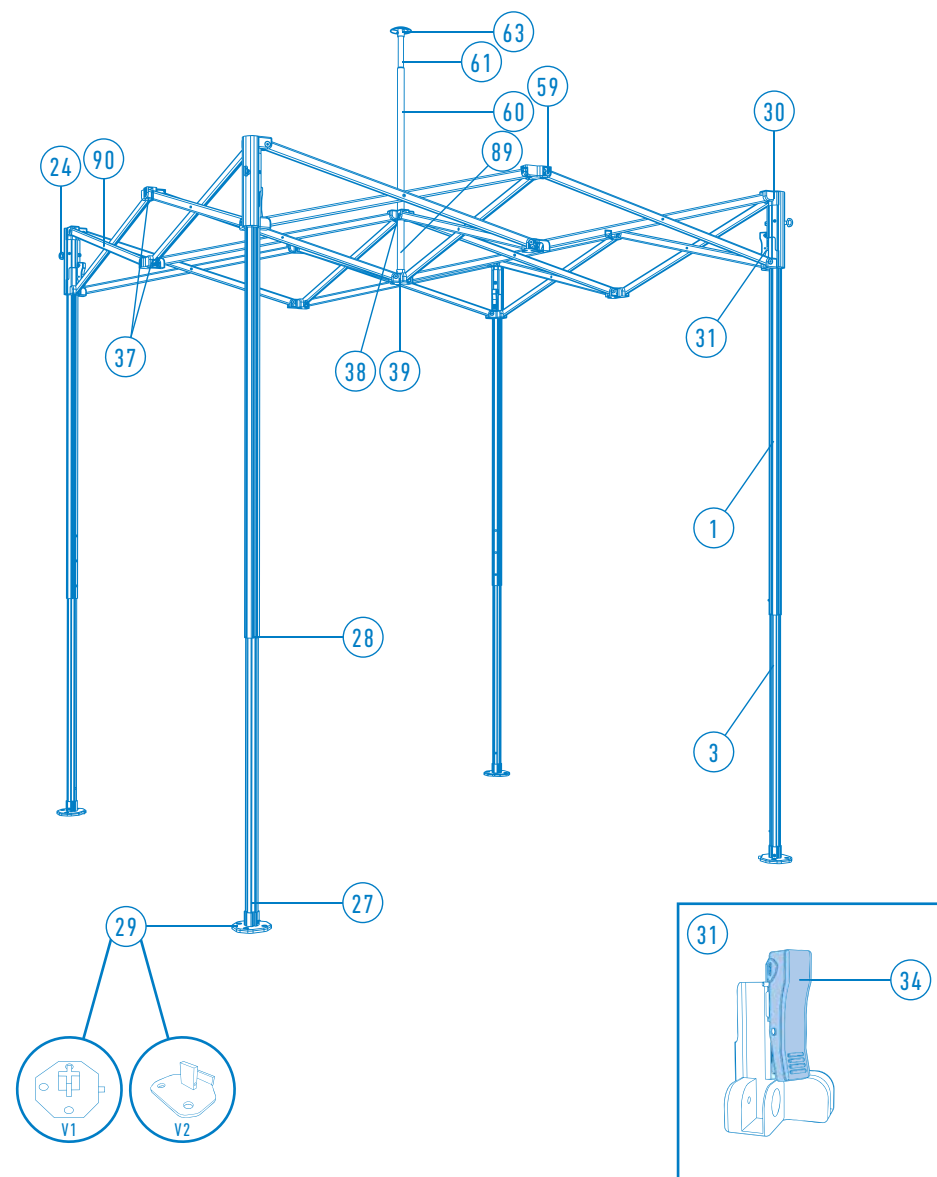
# PIÈCES DÉTACHÉES | STRUCTURE XP 360

Désignation	Réf.	Prix
1. Pied d'angle complet	#100677 (V1) #112179 (V2)	115.- <sup>6</sup>
3. Pied d'angle, partie basse	#110385 (V1) #111847 (V2)	54.- <sup>6</sup>
4. Pied de milieu complet	#110540 (V1) #112178 (V2)	115.- <sup>6</sup>
5. Pied de milieu, partie basse	#110385 (V1) #111847 (V2)	54.- <sup>6</sup>
24. Crochet d'arrimage	#112214	8.- <sup>6</sup>
27. Clip blocage bas de pied	#110907	2.- <sup>6</sup>
28. Clip de réglage hauteur de pied	#110861	2.- <sup>6</sup>
29. Platine	#100680 (V1) #111793 (V2)	24.- <sup>6</sup>
30. Haut de coin	#100880	24.- <sup>6</sup>
31. Bas de coin avec gâchette de verrouillage	#100884	40.- <sup>6</sup>
32. Haut de milieu	#100879	24.- <sup>6</sup>
32. Bas de milieu avec gâchette de verrouillage	#100885	40.- <sup>6</sup>
34. Gâchette bleue (uniq. partie plastique)	#110431	14.- <sup>6</sup>
37. Pièce 3 ciseaux	#100883	22.- <sup>6</sup>
38. Croix centrale haut	#100881	22.- <sup>6</sup>
39. Croix centrale bas	#100882	22.- <sup>6</sup>
59. Vis	#110424	2.- <sup>6</sup>
60. Mât complet	#100672	59.- <sup>6</sup>
61. Mât, partie haute	#110392	30.- <sup>6</sup>
63. Soucoupe de mât	#100878	19.- <sup>6</sup>
89. Ressort de mât	#110395	8.- <sup>6</sup>
90. Ciseau (croisillon complet)	#100663	57.- <sup>6</sup>



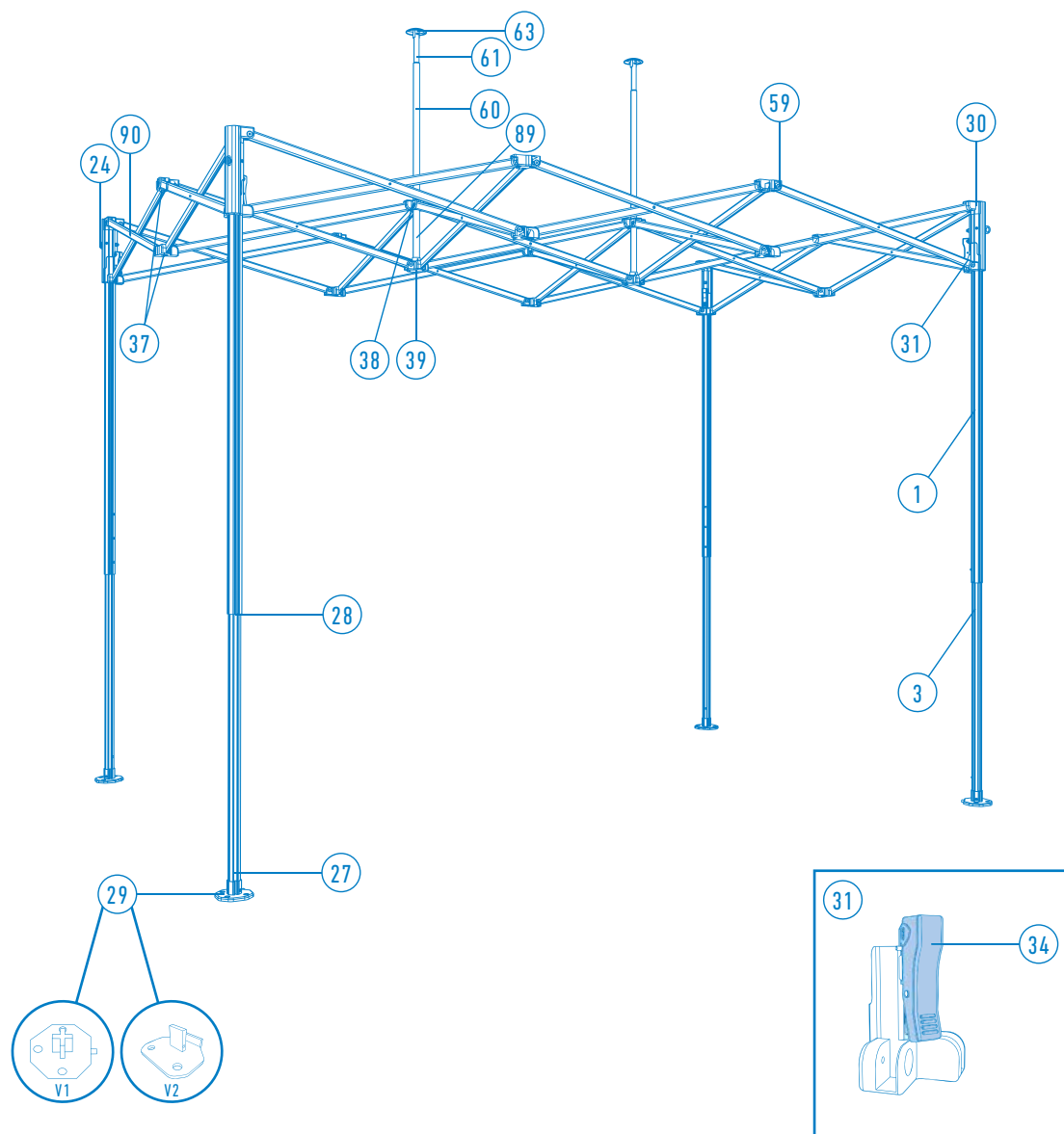
# PIÈCES DÉTACHÉES | STRUCTURE XP 220

Désignation	Réf.	Prix
1. Pied d'angle complet	#100677 (V1) #112179 (V2)	115.- <sup>G</sup>
3. Pied d'angle, partie basse	#110385 (V1) #111847 (V2)	54.- <sup>G</sup>
24. Crochet d'arrimage	#112214	8.- <sup>G</sup>
27. Clip blocage bas de pied	#110907	2.- <sup>G</sup>
28. Clip de réglage hauteur de pied	#110861	2.- <sup>G</sup>
29. Platine	#100680 (V1) #111793 (V2)	24.- <sup>G</sup>
30. Haut de coin	#100880	24.- <sup>G</sup>
31. Bas de coin avec gâchette de verrouillage	#100884	40.- <sup>G</sup>
34. Gâchette bleue (uniq. partie plastique)	#110431	14.- <sup>G</sup>
37. Pièce 3 ciseaux	#100883	22.- <sup>G</sup>
38. Croix centrale haut	#100881	22.- <sup>G</sup>
39. Croix centrale bas	#100882	22.- <sup>G</sup>
59. Vis	#110424	2.- <sup>G</sup>
60. Mât complet	#100671	59.- <sup>G</sup>
61. Mât, partie haute	#110392	30.- <sup>G</sup>
63. Soucoupe de mât	#100878	19.- <sup>G</sup>
89. Ressort de mât	#110395	8.- <sup>G</sup>
90. Ciseau (croisillon complet)	#100665	51.- <sup>G</sup>



# PIÈCES DÉTACHÉES | STRUCTURE XP 230

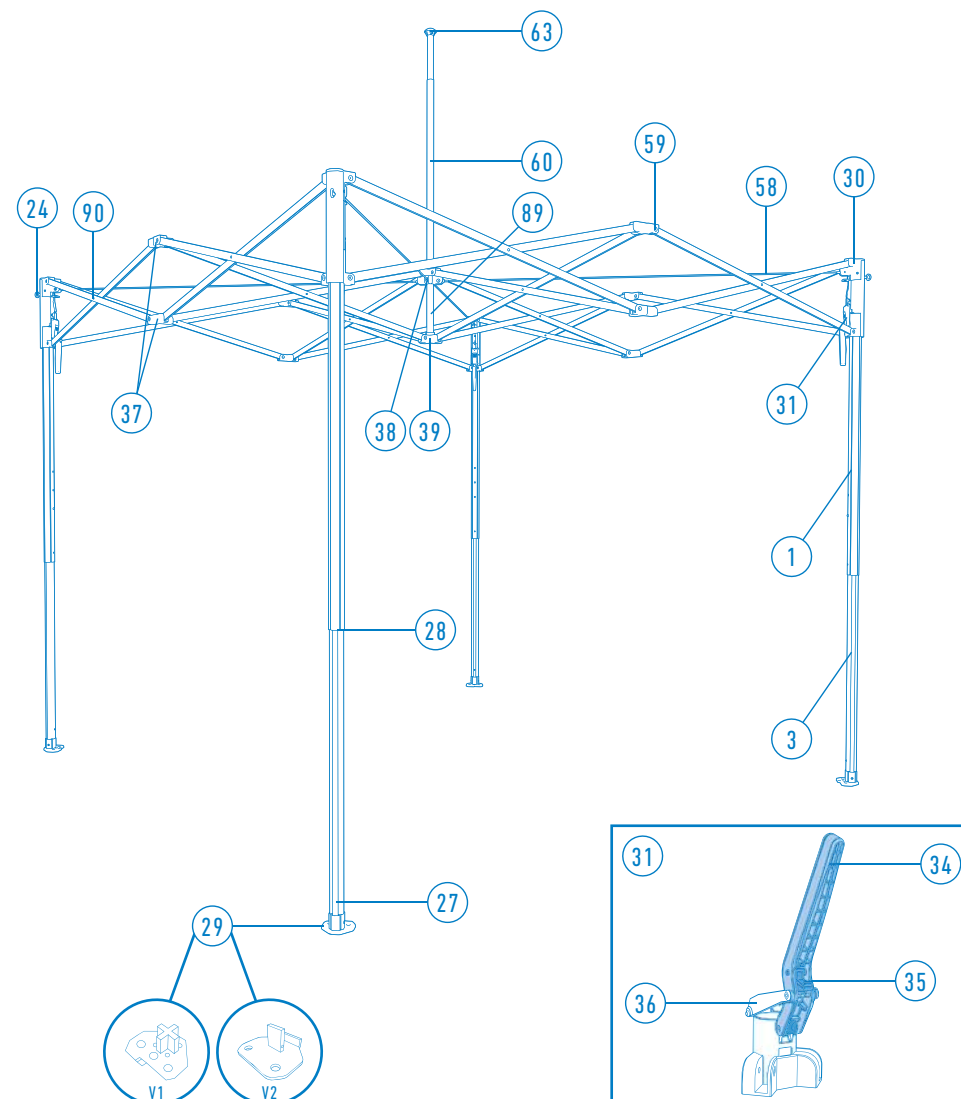
Désignation	Réf.	Prix
1. Pied d'angle complet	#100677 (V1) #112179 (V2)	115.- <sup>G</sup>
3. Pied d'angle, partie basse	#110385 (V1) #111847 (V2)	54.- <sup>G</sup>
24. Crochet d'arrimage	#112214	8.- <sup>G</sup>
27. Clip blocage bas de pied	#110907	2.- <sup>G</sup>
28. Clip de réglage hauteur de pied	#110861	2.- <sup>G</sup>
29. Platine	#100680 (V1) #111793 (V2)	24.- <sup>G</sup>
30. Haut de coin	#100880	24.- <sup>G</sup>
31. Bas de coin avec gâchette de verrouillage	#100884	40.- <sup>G</sup>
34. Gâchette bleue (uniq. partie plastique)	#110431	14.- <sup>G</sup>
37. Pièce 3 ciseaux	#100883	22.- <sup>G</sup>
38. Croix centrale haut	#100881	22.- <sup>G</sup>
39. Croix centrale bas	#100882	22.- <sup>G</sup>
59. Vis	#110424	2.- <sup>G</sup>
60. Mât complet	#100671	59.- <sup>G</sup>
61. Mât, partie haute	#110392	30.- <sup>G</sup>
63. Soucoupe de mât	#100878	19.- <sup>G</sup>
89. Ressort de mât	#110395	8.- <sup>G</sup>
90. Ciseau (croisillon complet)	#100665	51.- <sup>G</sup>





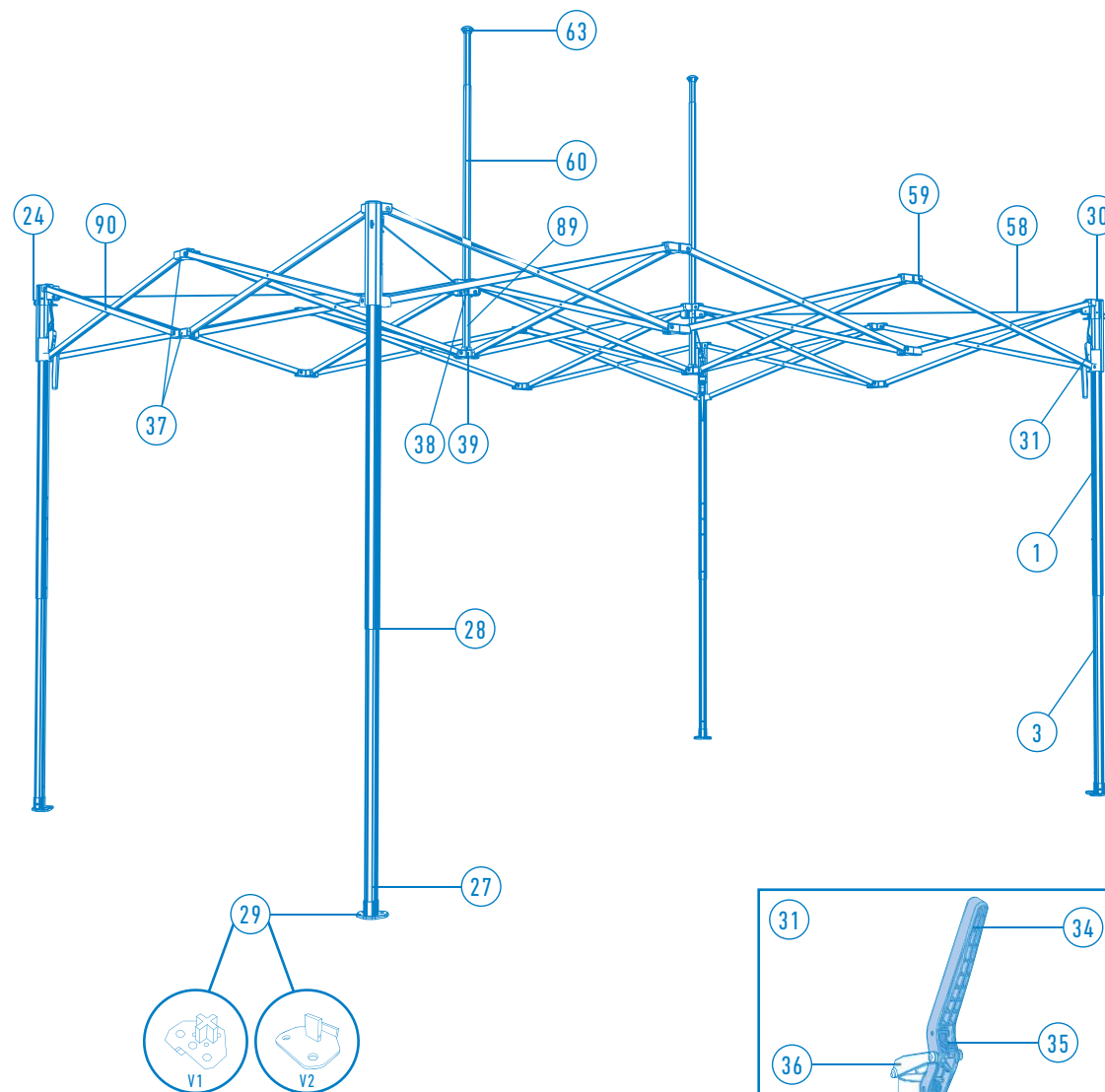
# PIÈCES DÉTACHÉES | STRUCTURE ZP 330

Désignation	Réf.	Prix
1. Pied d'angle complet	#100678 (V1) #111844 (V2)	138.- <sup>G</sup>
3. Pied d'angle, partie basse	#110388 (V1) #112189 (V2)	61.- <sup>G</sup>
24. Crochet d'arrimage	#111336	8.- <sup>G</sup>
27. Clip blocage bas de pied	#111269	2.- <sup>G</sup>
28. Clip de réglage hauteur de pied	#111053	2.- <sup>G</sup>
29. Platine	#110910 (V1) #112198 (V2)	31.- <sup>G</sup>
30. Haut de coin	#100888	28.- <sup>G</sup>
31. Bas de coin avec levier de verrouillage	#100886	59.- <sup>G</sup>
34. Levier bleu (uniq. partie plastique)	#110413	16.- <sup>G</sup>
35. Verrouillage brun, sans levier bleu	#110415	10.- <sup>G</sup>
36. Pièce alu d'accrochage	#110414	16.- <sup>G</sup>
37. Pièce 3 ciseaux	#100890	28.- <sup>G</sup>
38. Croix centrale haut	#100892	28.- <sup>G</sup>
39. Croix centrale bas	#110394	28.- <sup>G</sup>
58. Câble de tension	#110621	28.- <sup>G</sup>
59. Vis	#110424	2.- <sup>G</sup>
60. Mât complet	#100673	64.- <sup>G</sup>
63. Soucoupe de mât	#110416	28.- <sup>G</sup>
89. Ressort de mât	#100912	8.- <sup>G</sup>
90. Ciseau (croisillon complet)	#100666	61.- <sup>G</sup>



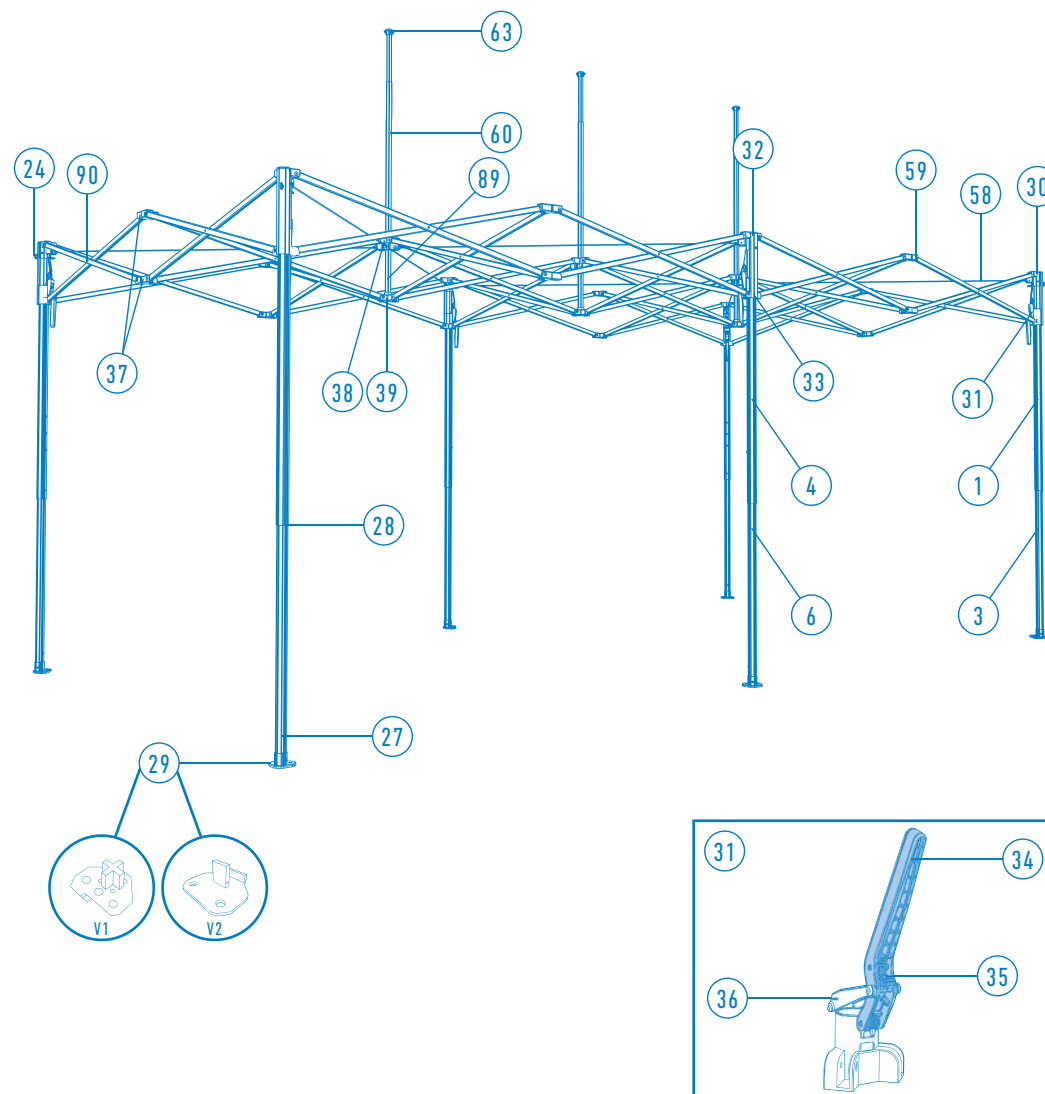
# PIÈCES DÉTACHÉES | STRUCTURE ZP 345

Désignation	Réf.	Prix
1. Pied d'angle complet	#100678 (V1) #111844 (V2)	138.- <sup>G</sup>
3. Pied d'angle, partie basse	#110388 (V1) #112189 (V2)	61.- <sup>G</sup>
24. Crochet d'arrimage	#111336	8.- <sup>G</sup>
27. Clip blocage bas de pied	#111269	2.- <sup>G</sup>
28. Clip de réglage hauteur de pied	#111053	2.- <sup>G</sup>
29. Platine	#110910 (V1) #112198 (V2)	31.- <sup>G</sup>
30. Haut de coin	#100888	28.- <sup>G</sup>
31. Bas de coin avec levier de verrouillage	#100886	59.- <sup>G</sup>
34. Levier bleu (uniq. partie plastique)	#110413	16.- <sup>G</sup>
35. Verrouillage brun, sans levier bleu	#110415	10.- <sup>G</sup>
36. Pièce alu d'accrochage	#110414	16.- <sup>G</sup>
37. Pièce 3 ciseaux	#100890	28.- <sup>G</sup>
38. Croix centrale haut	#100892	28.- <sup>G</sup>
39. Croix centrale bas	#110394	28.- <sup>G</sup>
58. Câble de tension	#110621	28.- <sup>G</sup>
59. Vis	#110424	2.- <sup>G</sup>
60. Mât complet	#100673	64.- <sup>G</sup>
63. Soucoupe de mât	#110416	28.- <sup>G</sup>
89. Ressort de mât	#100912	8.- <sup>G</sup>
90. Ciseau (croisillon complet)	#100666	61.- <sup>G</sup>



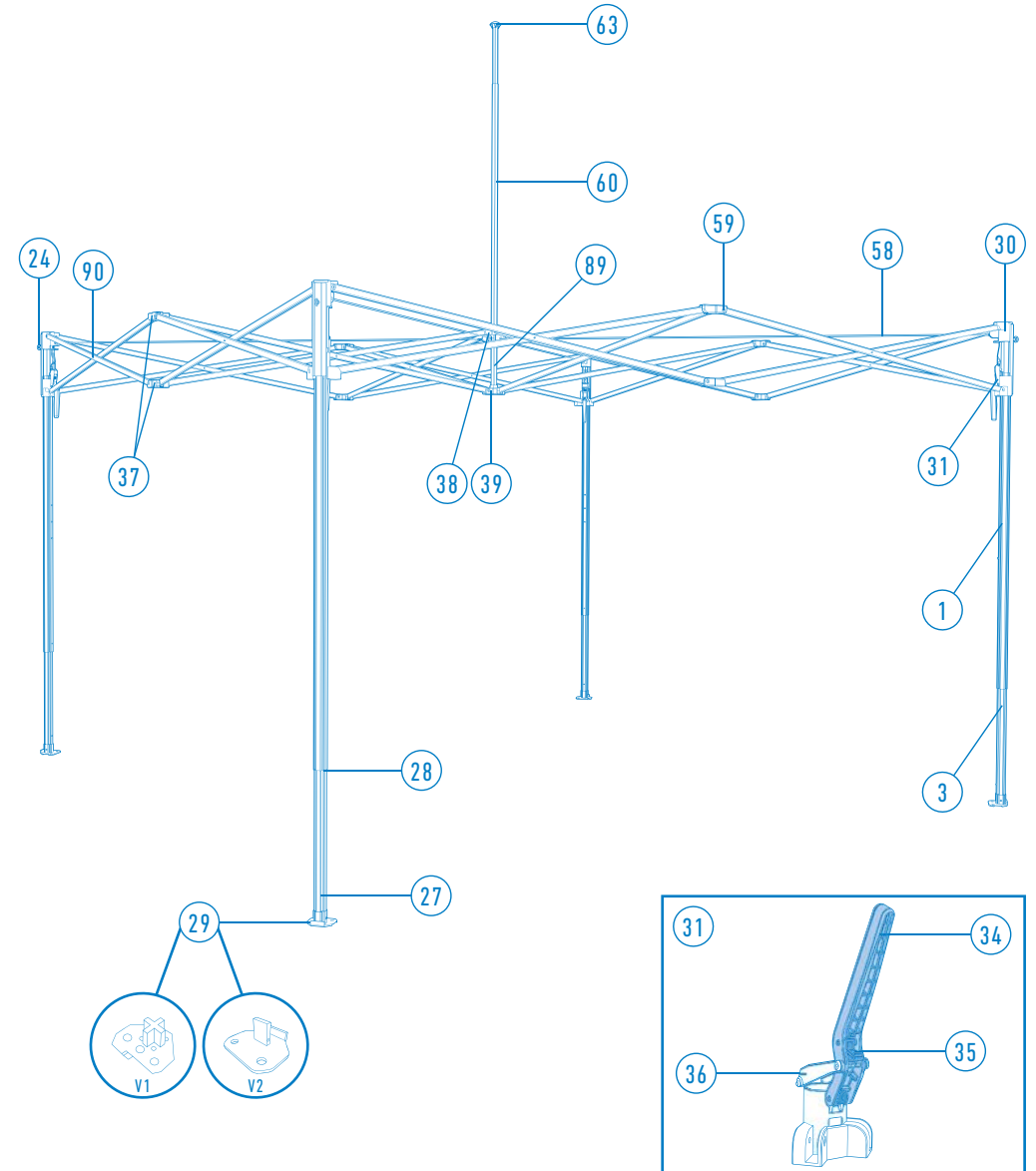
# PIÈCES DÉTACHÉES | STRUCTURE ZP 360

Désignation	Réf.	Prix
1. Pied d'angle complet	#100678 (V1) #111844 (V2)	138.- <sup>G</sup>
3. Pied d'angle, partie basse	#110388 (V1) #112189 (V2)	61.- <sup>G</sup>
4. Pied de milieu complet	#110378 (V1) #111845 (V2)	138.- <sup>G</sup>
3. Pied de milieu, partie basse	#110388 (V1) #112189 (V2)	61.- <sup>G</sup>
24. Crochet d'arrimage	#111336	8.- <sup>G</sup>
27. Clip blocage bas de pied	#111269	2.- <sup>G</sup>
28. Clip de réglage hauteur de pied	#111053	2.- <sup>G</sup>
29. Platine	#110910 (V1) #112198 (V2)	31.- <sup>G</sup>
30. Haut de coin	#100888	28.- <sup>G</sup>
31. Bas de coin avec levier de verrouillage	#100886	59.- <sup>G</sup>
32. Haut de milieu	#110419	28.- <sup>G</sup>
33. Bas de milieu avec levier de verrouillage	#110412	59.- <sup>G</sup>
34. Levier bleu (uniq. partie plastique)	#110413	16.- <sup>G</sup>
35. Verrouillage brun, sans levier bleu	#110415	10.- <sup>G</sup>
36. Pièce alu d'accrochage	#110414	16.- <sup>G</sup>
37. Pièce 3 ciseaux	#100890	28.- <sup>G</sup>
38. Croix centrale haut	#100892	28.- <sup>G</sup>
39. Croix centrale bas	#110394	28.- <sup>G</sup>
58. Câble de tension	#110621	28.- <sup>G</sup>
59. Vis	#110424	2.- <sup>G</sup>
60. Mât complet	#100673	64.- <sup>G</sup>
63. Soucoupe de mât	#110416	28.- <sup>G</sup>
89. Ressort de mât	#100912	8.- <sup>G</sup>
90. Ciseau (croisillon complet)	#100666	61.- <sup>G</sup>



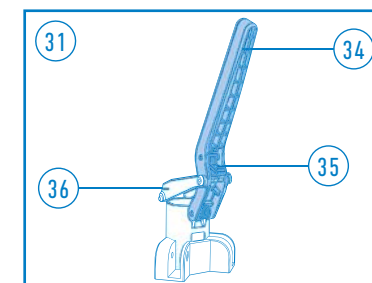
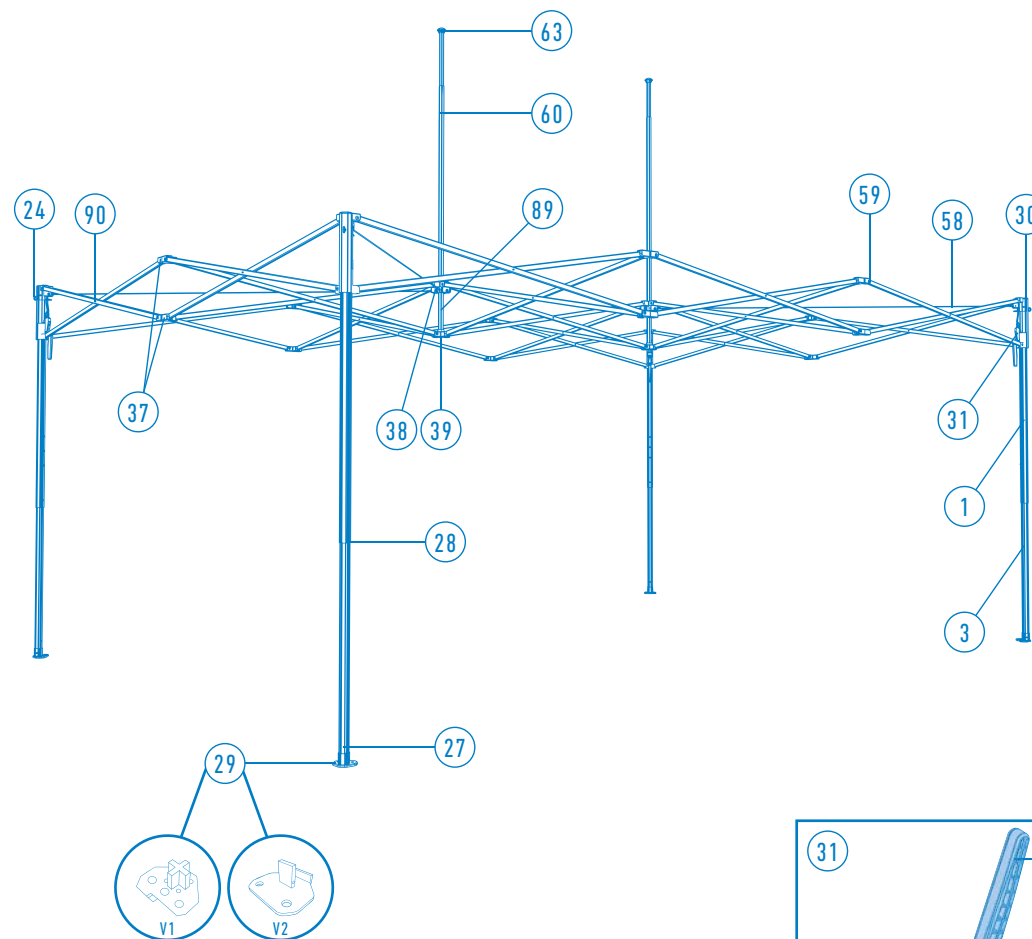
# PIÈCES DÉTACHÉES | STRUCTURE ZP 440

Désignation	Réf.	Prix
1. Pied d'angle complet	#110380 (V1) #112217 (V2)	153.- <sup>G</sup>
3. Pied d'angle, partie basse	#110388 (V1) #112189 (V2)	61.- <sup>G</sup>
24. Crochet d'arrimage	#111336	8.- <sup>G</sup>
27. Clip blocage bas de pied	#111269	2.- <sup>G</sup>
28. Clip de réglage hauteur de pied	#111053	2.- <sup>G</sup>
29. Platine	#110910 (V1) #112198 (V2)	31.- <sup>G</sup>
30. Haut de coin	#100888	28.- <sup>G</sup>
31. Bas de coin avec levier de verrouillage	#100886	59.- <sup>G</sup>
34. Levier bleu (uniq. partie plastique)	#110413	16.- <sup>G</sup>
35. Verrouillage brun, sans levier bleu	#110415	10.- <sup>G</sup>
36. Pièce alu d'accrochage	#110414	16.- <sup>G</sup>
37. Pièce 3 ciseaux	#100890	28.- <sup>G</sup>
38. Croix centrale haut	#100892	28.- <sup>G</sup>
39. Croix centrale bas	#110394	28.- <sup>G</sup>
58. Câble de tension	#110622	34.- <sup>G</sup>
59. Vis	#110424	2.- <sup>G</sup>
60. Mât complet	#110374	75.- <sup>G</sup>
63. Soucoupe de mât	#110416	28.- <sup>G</sup>
89. Ressort de mât	#100912	8.- <sup>G</sup>
90. Ciseau (croisillon complet)	#100667	69.- <sup>G</sup>



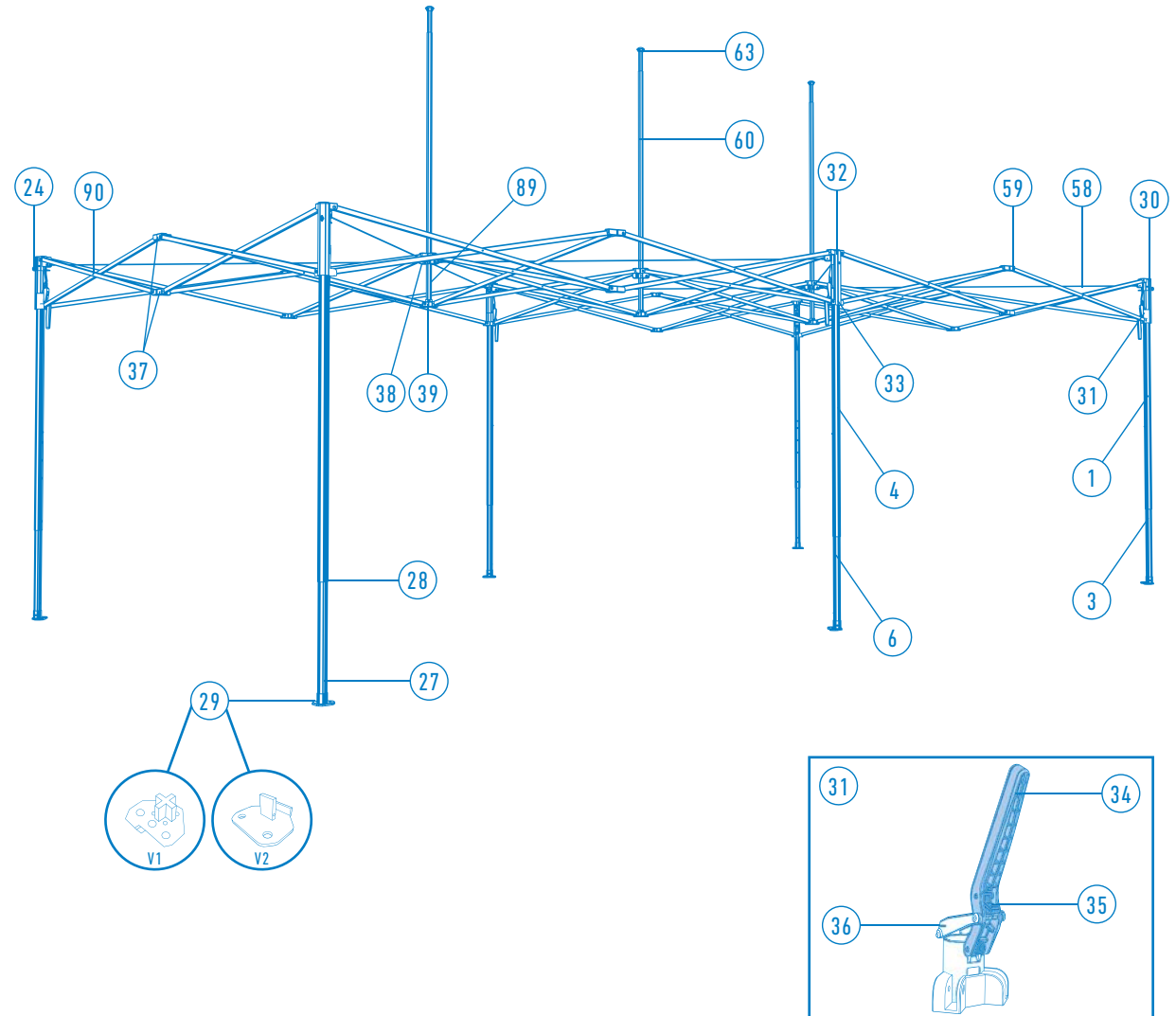
# PIÈCES DÉTACHÉES | STRUCTURE ZP 460

Désignation	Réf.	Prix
1. Pied d'angle complet	#110380 (V1) #112217 (V2)	153.- <sup>G</sup>
3. Pied d'angle, partie basse	#110388 (V1) #112189 (V2)	61.- <sup>G</sup>
24. Crochet d'arrimage	#111336	8.- <sup>G</sup>
27. Clip blocage bas de pied	#111269	2.- <sup>G</sup>
28. Clip de réglage hauteur de pied	#111053	2.- <sup>G</sup>
29. Platine	#110910 (V1) #112198 (V2)	31.- <sup>G</sup>
30. Haut de coin	#100888	28.- <sup>G</sup>
31. Bas de coin avec levier de verrouillage	#100886	59.- <sup>G</sup>
34. Levier bleu (uniq. partie plastique)	#110413	16.- <sup>G</sup>
35. Verrouillage brun, sans levier bleu	#110415	10.- <sup>G</sup>
36. Pièce alu d'accrochage	#110414	16.- <sup>G</sup>
37. Pièce 3 ciseaux	#100890	28.- <sup>G</sup>
38. Croix centrale haut	#100892	28.- <sup>G</sup>
39. Croix centrale bas	#110394	28.- <sup>G</sup>
58. Câble de tension	#110622	34.- <sup>G</sup>
59. Vis	#110424	2.- <sup>G</sup>
60. Mât complet	#110374	75.- <sup>G</sup>
63. Soucoupe de mât	#110416	28.- <sup>G</sup>
89. Ressort de mât	#100912	8.- <sup>G</sup>
90. Ciseau (croisillon complet)	#100667	69.- <sup>G</sup>



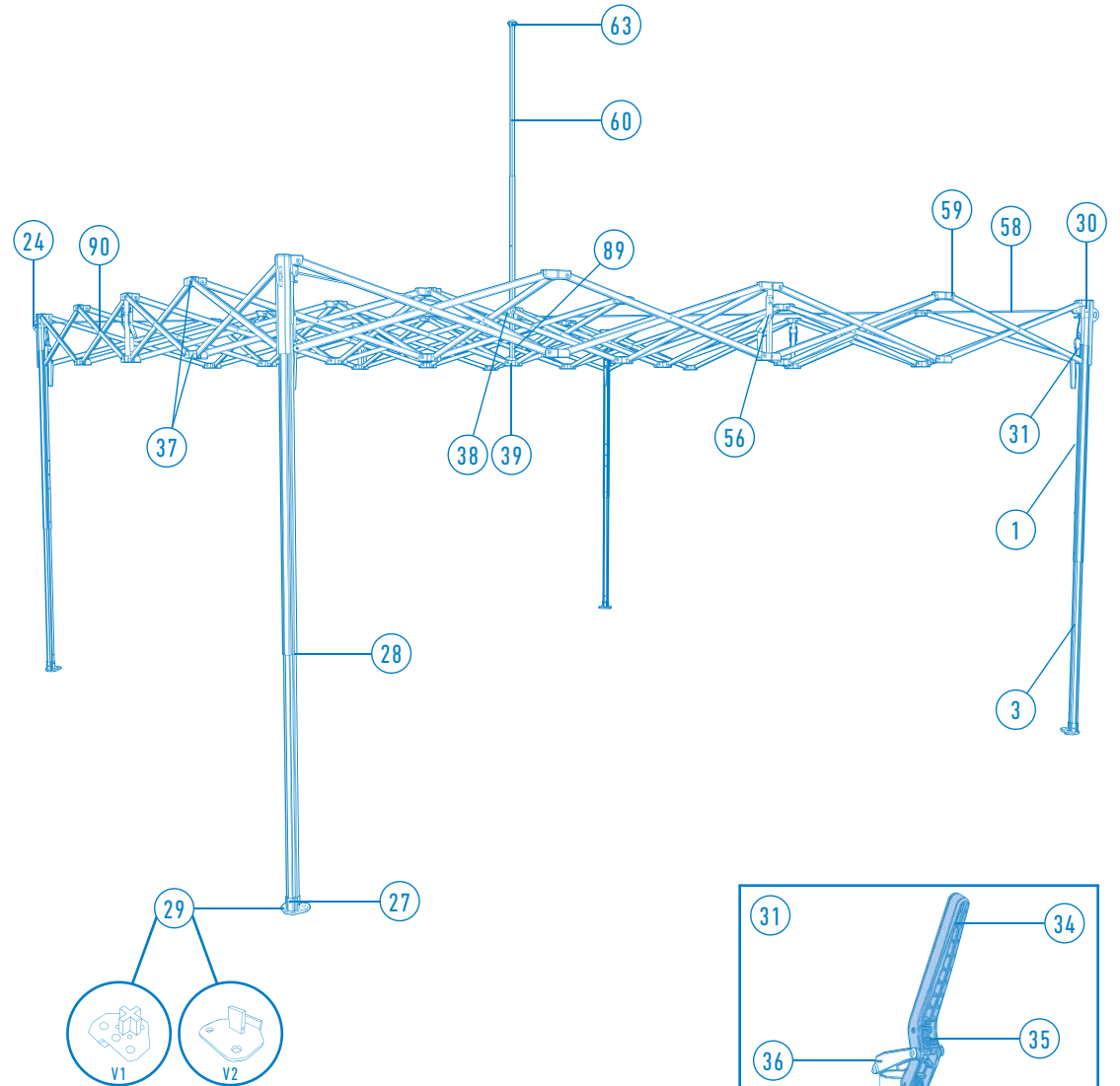
# PIÈCES DÉTACHÉES | STRUCTURE ZP 480

Désignation	Réf.	Prix
1. Pied d'angle complet	#110380 (V1) #112217 (V2)	153.- <sup>G</sup>
3. Pied d'angle, partie basse	#110388 (V1) #112189 (V2)	61.- <sup>G</sup>
4. Pied de milieu complet	#110381 (V1) #112218 (V2)	153.- <sup>G</sup>
6. Pied de milieu, partie basse	#110388 (V1) #112189 (V2)	61.- <sup>G</sup>
24. Crochet d'arrimage	#111336	8.- <sup>G</sup>
27. Clip blocage bas de pied	#111269	2.- <sup>G</sup>
28. Clip de réglage hauteur de pied	#111053	2.- <sup>G</sup>
29. Platine	#110910 (V1) #112198 (V2)	31.- <sup>G</sup>
30. Haut de coin	#100888	28.- <sup>G</sup>
31. Bas de coin avec levier de verrouillage	#100886	59.- <sup>G</sup>
32. Haut de milieu	#110419	28.- <sup>G</sup>
33. Bas de milieu avec levier de verrouillage	#110412	59.- <sup>G</sup>
34. Levier bleu (uniq. partie plastique)	#110413	16.- <sup>G</sup>
35. Verrouillage brun, sans levier bleu	#110415	10.- <sup>G</sup>
36. Pièce alu d'accrochage	#110414	16.- <sup>G</sup>
37. Pièce 3 ciseaux	#100890	28.- <sup>G</sup>
38. Croix centrale haut	#100892	28.- <sup>G</sup>
39. Croix centrale bas	#110394	28.- <sup>G</sup>
58. Câble de tension	#110622	34.- <sup>G</sup>
59. Vis	#110424	2.- <sup>G</sup>
60. Mât complet	#110374	75.- <sup>G</sup>
63. Soucoupe de mât	#110416	28.- <sup>G</sup>
89. Ressort de mât	#100912	8.- <sup>G</sup>
90. Ciseau (croisillon complet)	#100667	69.- <sup>G</sup>



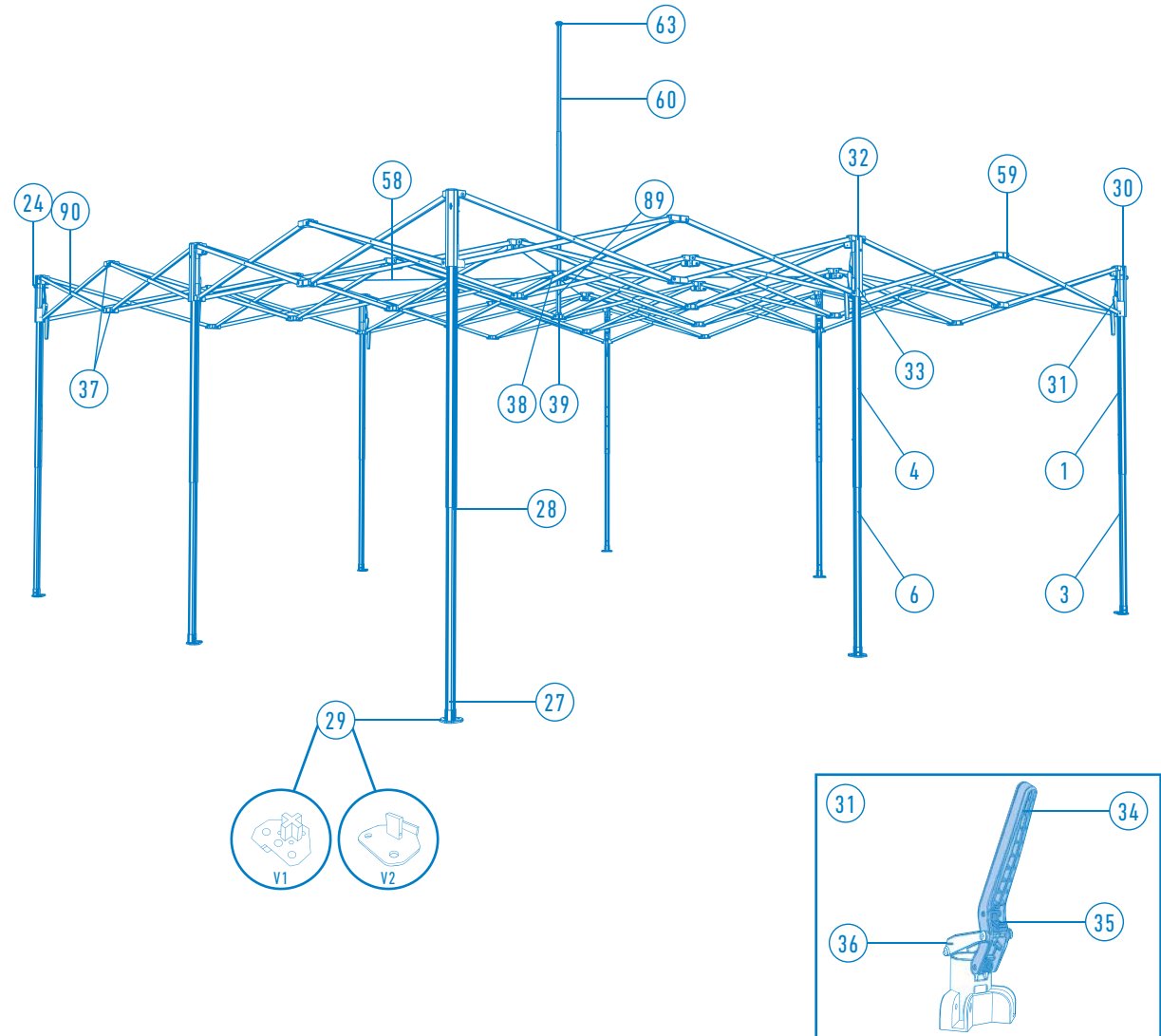
# PIÈCES DÉTACHÉES | STRUCTURE ZP 550

Désignation	Réf.	Prix
1. Pied d'angle complet	#100678 (V1) #111844 (V2)	138.- <sup>G</sup>
3. Pied d'angle, partie basse	#110388 (V1) #112189 (V2)	61.- <sup>G</sup>
24. Crochet d'arrimage	#112219	15.- <sup>G</sup>
27. Clip blocage bas de pied	#111269	2.- <sup>G</sup>
28. Clip de réglage hauteur de pied	#111053	2.- <sup>G</sup>
29. Platine	#110910 (V1) #112198 (V2)	31.- <sup>G</sup>
30. Haut de coin	#100888	28.- <sup>G</sup>
31. Bas de coin avec levier de verrouillage	#100886	59.- <sup>G</sup>
34. Levier bleu (uniq. partie plastique)	#110413	16.- <sup>G</sup>
35. Verrouillage brun, sans levier bleu	#110415	10.- <sup>G</sup>
36. Pièce alu d'accrochage	#110414	16.- <sup>G</sup>
37. Pièce 3 ciseaux	#100890	28.- <sup>G</sup>
38. Croix centrale haut	#100892	28.- <sup>G</sup>
39. Croix centrale bas	#110394	28.- <sup>G</sup>
56. Renfort verrouillage ciseaux	#110931	69.- <sup>G</sup>
58. Câble de tension	#112221	28.- <sup>G</sup>
59. Vis	#110424	2.- <sup>G</sup>
60. Mât complet	#112222	75.- <sup>G</sup>
63. Soucoupe de mât	#110416	28.- <sup>G</sup>
89. Ressort de mât	#100912	8.- <sup>G</sup>
90. Ciseau (croisillon complet)	#100668	54.- <sup>G</sup>



# PIÈCES DÉTACHÉES | STRUCTURE ZP 660

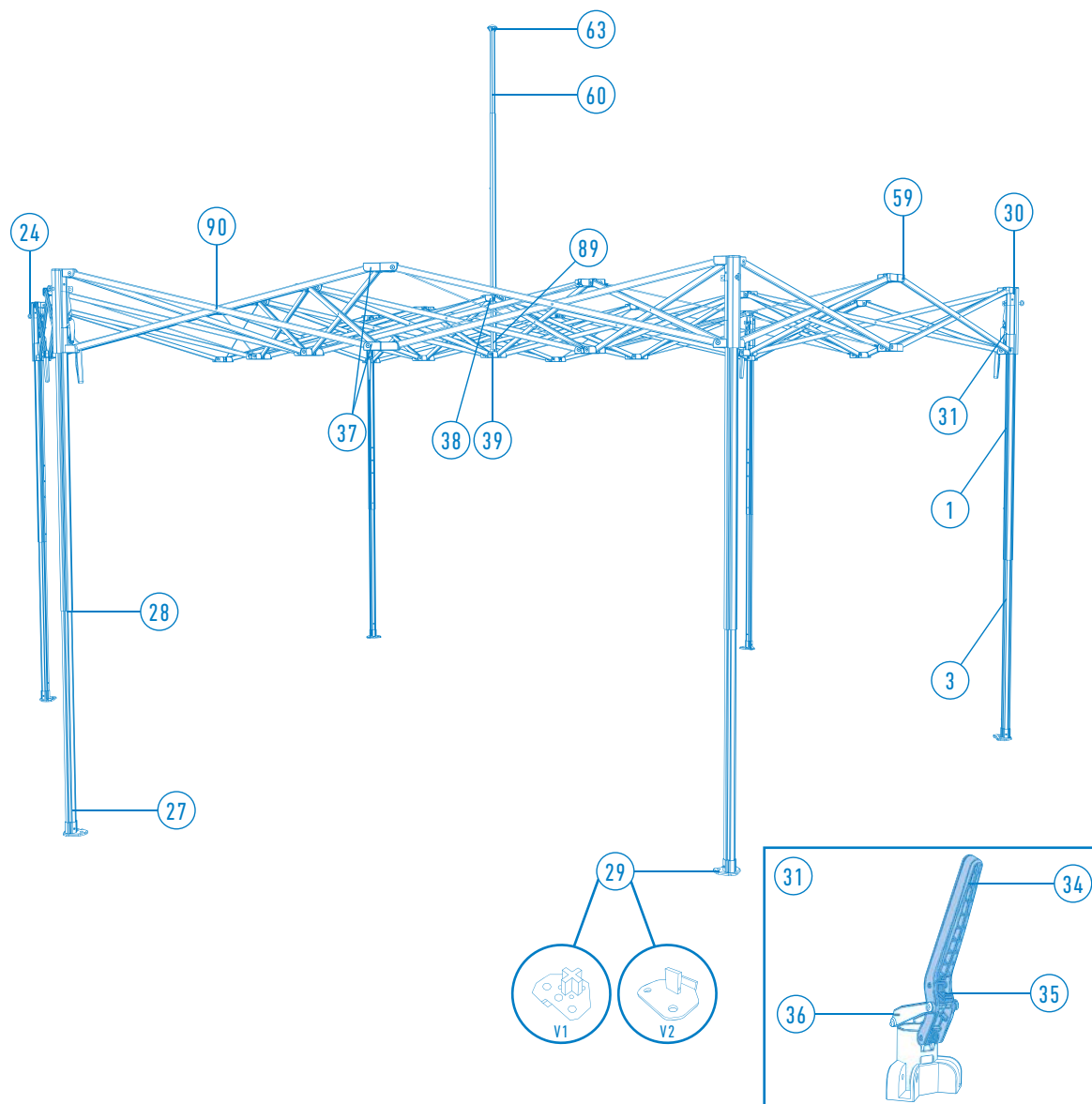
Désignation	Réf.	Prix
1. Pied d'angle complet	#100678 (V1) #111844 (V2)	138.- <sup>G</sup>
3. Pied d'angle, partie basse	#110388 (V1) #112189 (V2)	61.- <sup>G</sup>
4. Pied de milieu complet	#110378 (V1) #111845 (V2)	138.- <sup>G</sup>
3. Pied de milieu, partie basse	#110388 (V1) #112189 (V2)	61.- <sup>G</sup>
24. Crochet d'arrimage	#111336	8.- <sup>G</sup>
27. Clip blocage bas de pied	#111269	2.- <sup>G</sup>
28. Clip de réglage hauteur de pied	#111053	2.- <sup>G</sup>
29. Platine	#110910 (V1) #112198 (V2)	31.- <sup>G</sup>
30. Haut de coin	#100888	28.- <sup>G</sup>
31. Bas de coin avec levier de verrouillage	#100886	59.- <sup>G</sup>
32. Haut de milieu	#110419	28.- <sup>G</sup>
33. Bas de milieu avec levier de verrouillage	#110412	59.- <sup>G</sup>
34. Levier bleu (uniq. partie plastique)	#110413	16.- <sup>G</sup>
35. Verrouillage brun, sans levier bleu	#110415	10.- <sup>G</sup>
36. Pièce alu d'accrochage	#110414	16.- <sup>G</sup>
37. Pièce 3 ciseaux	#100890	28.- <sup>G</sup>
38. Croix centrale haut	#100892	28.- <sup>G</sup>
39. Croix centrale bas	#110394	28.- <sup>G</sup>
58. Câble de tension	#110621	28.- <sup>G</sup>
59. Vis	#110424	2.- <sup>G</sup>
60. Mât complet	#112223	75.- <sup>G</sup>
63. Soucoupe de mât	#110416	28.- <sup>G</sup>
89. Ressort de mât	#100912	8.- <sup>G</sup>
90. Ciseau (croisillon complet)	#100666	61.- <sup>G</sup>





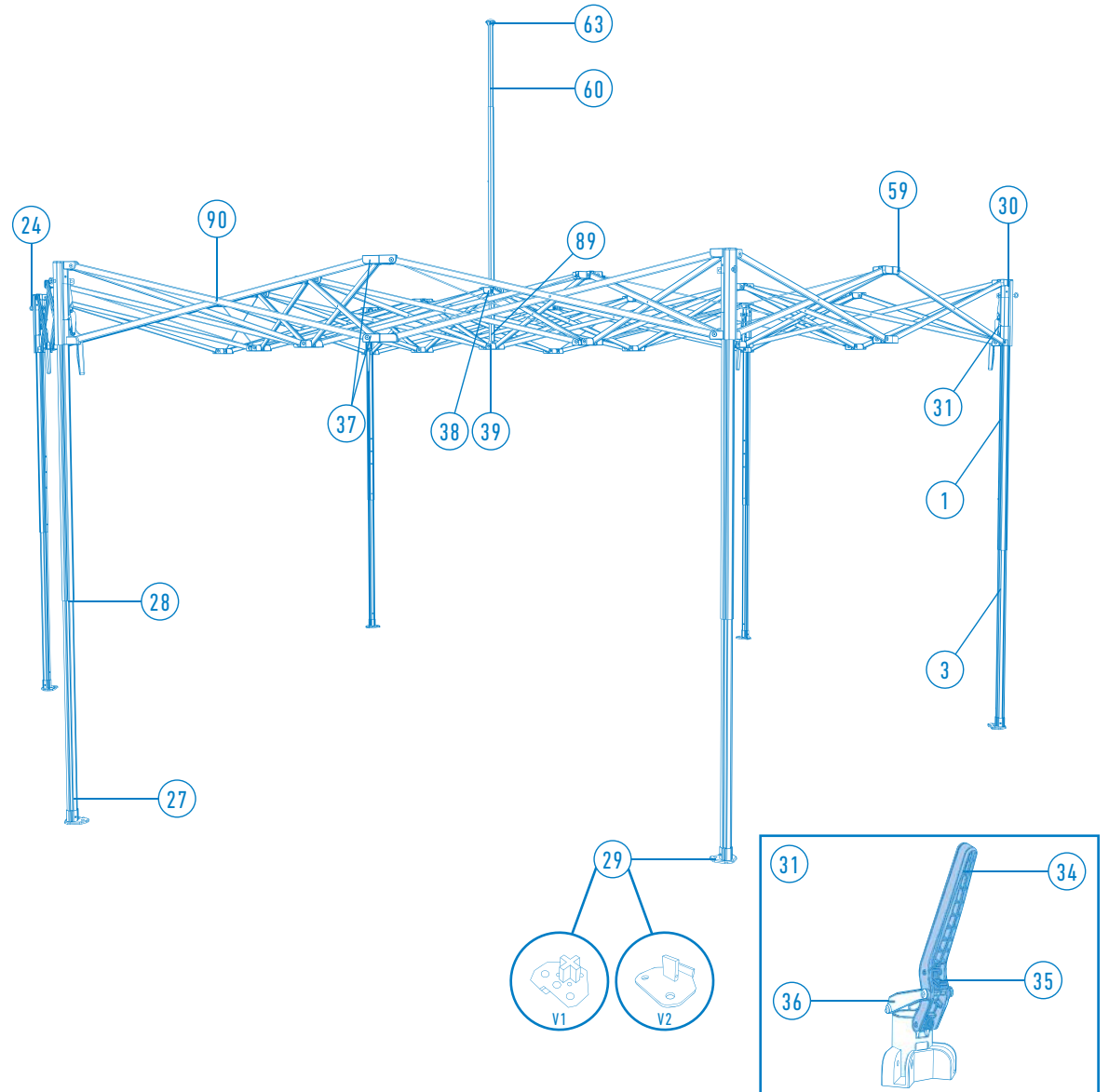
# PIÈCES DÉTACHÉES | STRUCTURE ZP 5HEXA

Désignation	Réf.	Prix
1. Pied d'angle complet	#110382 (V1)	138.- <sup>G</sup>
3. Pied d'angle, partie basse	#110388 (V1)	61.- <sup>G</sup>
24. Crochet d'arrimage	#111336	8.- <sup>G</sup>
27. Clip blocage bas de pied	#111269	2.- <sup>G</sup>
28. Clip de réglage hauteur de pied	#111053	2.- <sup>G</sup>
29. Platine	#110910 (V1)	31.- <sup>G</sup>
30. Haut de coin	#100889	28.- <sup>G</sup>
31. Bas de coin avec levier de verrouillage	#100887	59.- <sup>G</sup>
34. Levier bleu (uniq. partie plastique)	#110413	16.- <sup>G</sup>
35. Verrouillage brun, sans levier bleu	#110415	10.- <sup>G</sup>
36. Pièce alu d'accrochage	#110414	16.- <sup>G</sup>
37. Pièce 4 ciseaux	#100891	28.- <sup>G</sup>
38. Croix centrale haut	#100894	28.- <sup>G</sup>
39. Croix centrale bas	#100893	28.- <sup>G</sup>
59. Vis	#110424	2.- <sup>G</sup>
60. Mât complet	#110572	67.- <sup>G</sup>
63. Soucoupe de mât	#110934	28.- <sup>G</sup>
89. Ressort de mât	#100912	8.- <sup>G</sup>
90. Ciseau (croisillon complet)	#100668	54.- <sup>G</sup>



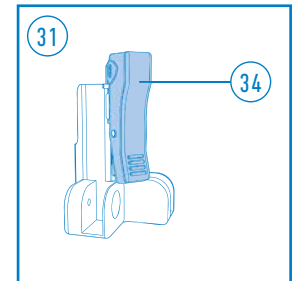
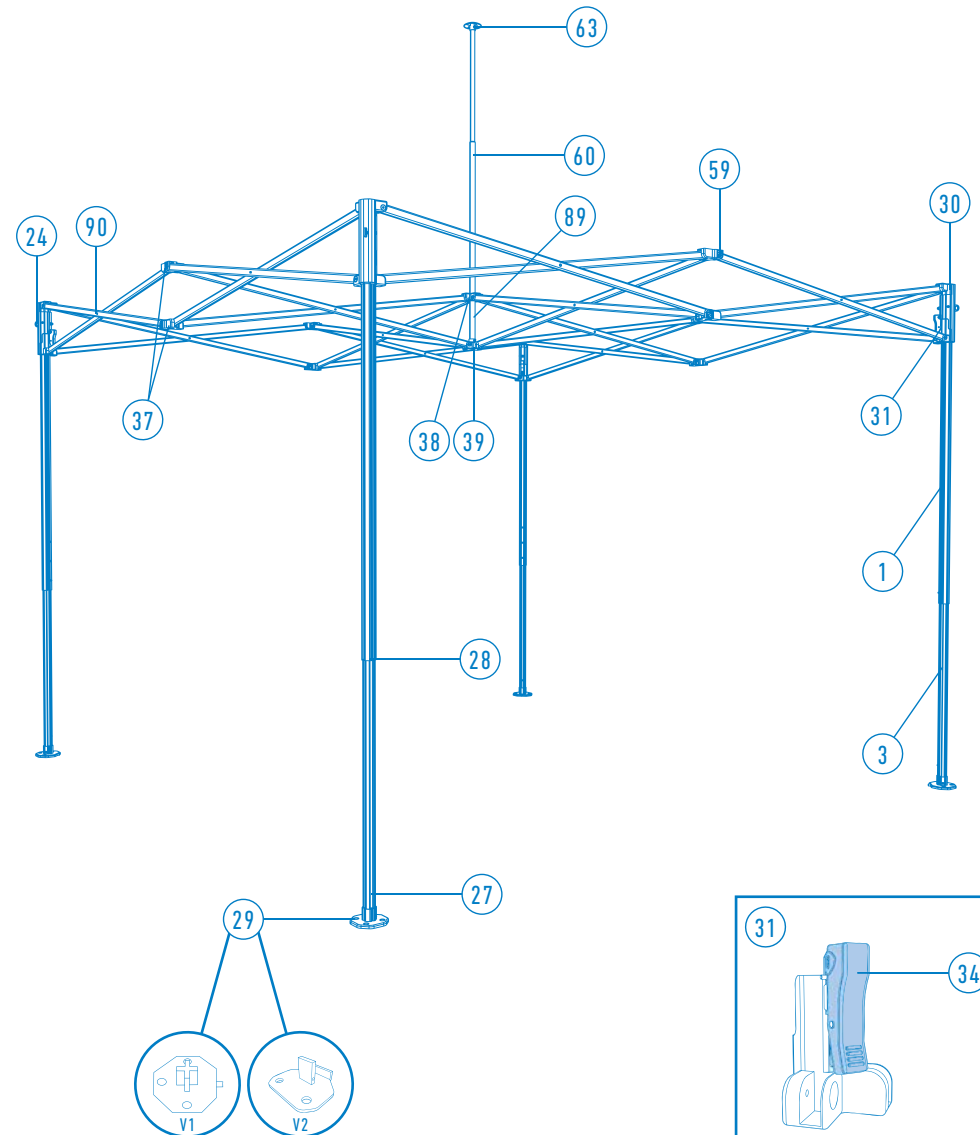
# PIÈCES DÉTACHÉES | STRUCTURE ZP 6HEXA

Désignation	Réf.	Prix
1. Pied d'angle complet	#110382 (V1) #112224 (V2)	138.- <sup>G</sup>
3. Pied d'angle, partie basse	#110388 (V1) #112189 (V2)	61.- <sup>G</sup>
24. Crochet d'arrimage	#111336	8.- <sup>G</sup>
27. Clip blocage bas de pied	#111269	2.- <sup>G</sup>
28. Clip de réglage hauteur de pied	#111053	2.- <sup>G</sup>
29. Platine	#110910 (V1) #112198 (V2)	31.- <sup>G</sup>
30. Haut de coin	#100889	28.- <sup>G</sup>
31. Bas de coin avec levier de verrouillage	#100887	59.- <sup>G</sup>
34. Levier bleu (uniq. partie plastique)	#110413	16.- <sup>G</sup>
35. Verrouillage brun, sans levier bleu	#110415	10.- <sup>G</sup>
36. Pièce alu d'accrochage	#110414	16.- <sup>G</sup>
37. Pièce 4 ciseaux	#100891	28.- <sup>G</sup>
38. Croix centrale haut	#100894	28.- <sup>G</sup>
39. Croix centrale bas	#100893	28.- <sup>G</sup>
59. Vis	#110424	2.- <sup>G</sup>
60. Mât complet	#110572	67.- <sup>G</sup>
63. Soucoupe de mât	#110934	28.- <sup>G</sup>
89. Ressort de mât	#100912	8.- <sup>G</sup>
90. Ciseau (croisillon complet)	#100669	54.- <sup>G</sup>



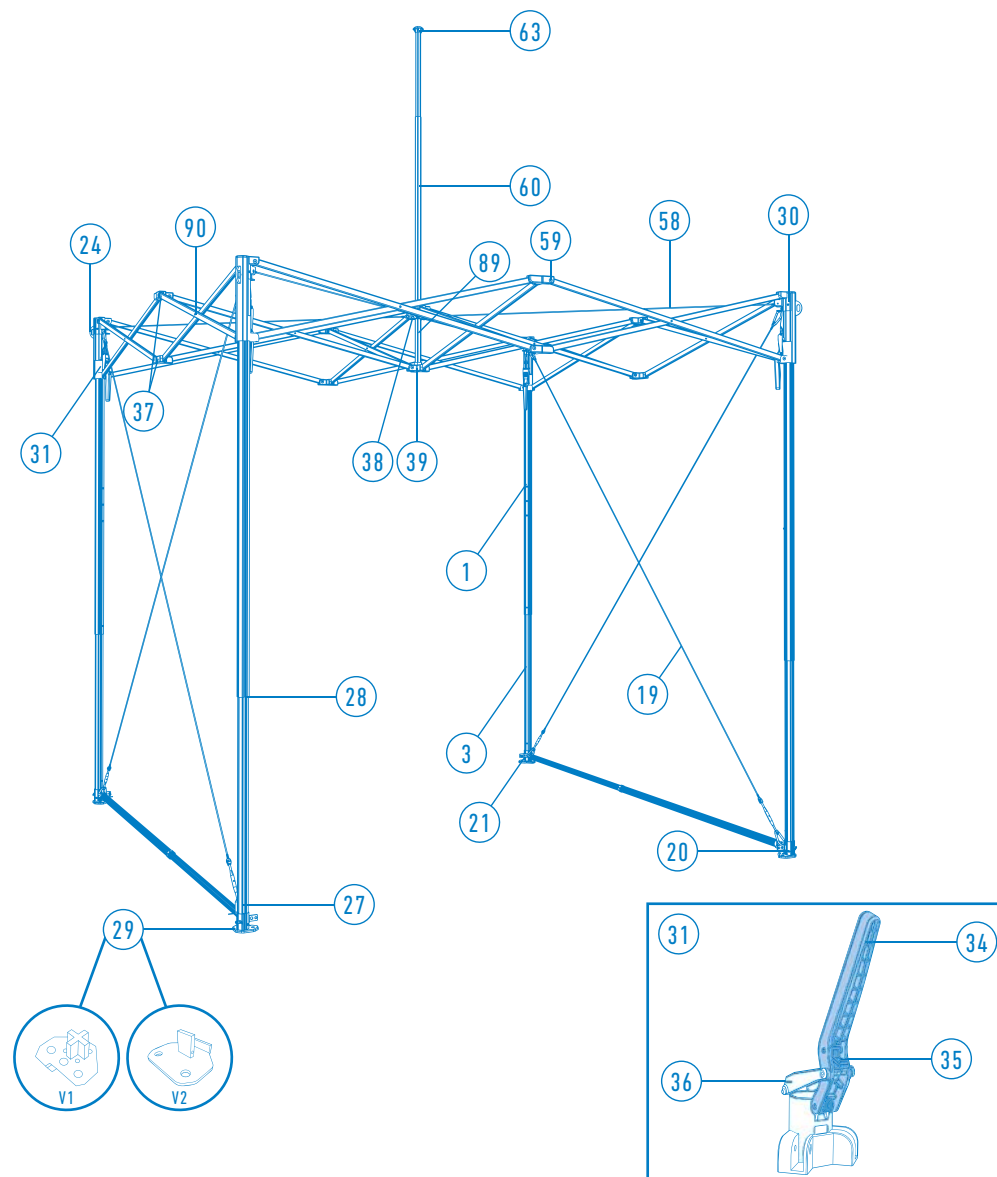
# PIÈCES DÉTACHÉES | STRUCTURE XP 330 PAGODE

Désignation	Réf.	Prix
1. Pied d'angle complet	#100677 (V1) #112179 (V2)	115.- <sup>G</sup>
3. Pied d'angle, partie basse	#110385 (V1) #111847 (V2)	54.- <sup>G</sup>
24. Crochet d'arrimage	#112214	8.- <sup>G</sup>
27. Clip blocage bas de pied	#110907	2.- <sup>G</sup>
28. Clip de réglage hauteur de pied	#110861	2.- <sup>G</sup>
29. Platine	#100680 (V1) #111793 (V2)	24.- <sup>G</sup>
30. Haut de coin	#100880	24.- <sup>G</sup>
31. Bas de coin avec gâchette de verrouillage	#100884	40.- <sup>G</sup>
34. Gâchette bleue (uniq. partie plastique)	#110431	14.- <sup>G</sup>
37. Pièce 3 ciseaux	#100883	22.- <sup>G</sup>
38. Croix centrale haut	#100881	22.- <sup>G</sup>
39. Croix centrale bas	#100882	22.- <sup>G</sup>
59. Vis	#110424	2.- <sup>G</sup>
60. Mât complet	#100677	75.- <sup>G</sup>
63. Soucoupe de mât	#100878	19.- <sup>G</sup>
89. Ressort de mât	#110395	8.- <sup>G</sup>
90. Ciseau (croisillon complet)	#100663	57.- <sup>G</sup>



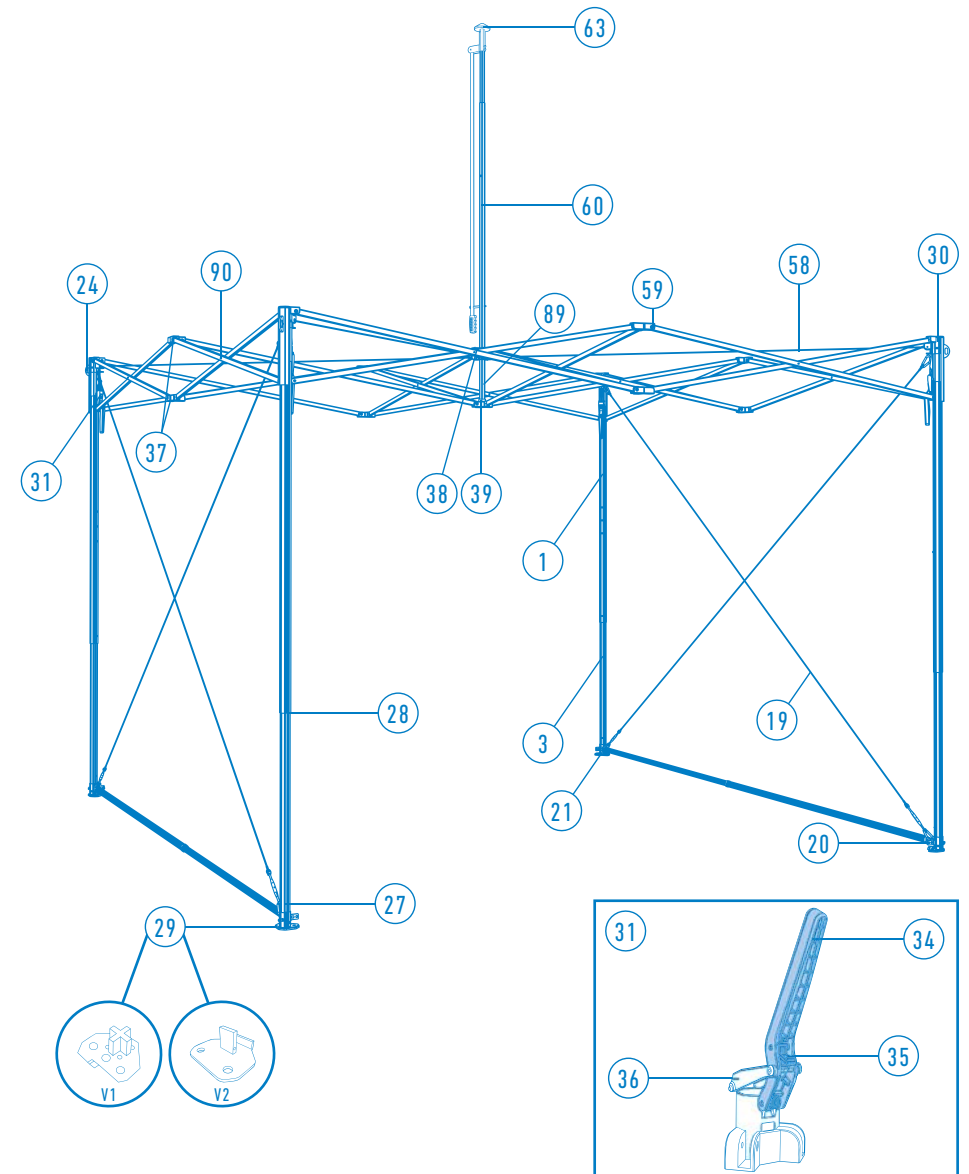
# PIÈCES DÉTACHÉES | STRUCTURE ZP 330 PAGODE

Désignation	Réf.	Prix
1. Pied d'angle complet	#110377	153.- <sup>G</sup>
3. Pied d'angle, partie basse	#112225	92.- <sup>G</sup>
19. Câble de tension latéral	#112227	31.- <sup>G</sup>
20. Goupille de verrouillage	#112226	2.- <sup>G</sup>
21. Bloc de fixation barre de tension	#111058	32.- <sup>G</sup>
24. Crochet d'arrimage	#112219	15.- <sup>G</sup>
27. Clip blocage bas de pied	#111269	2.- <sup>G</sup>
28. Clip de réglage hauteur de pied	#111053	2.- <sup>G</sup>
29. Platine	#110910 (V1)	31.- <sup>G</sup>
30. Haut de coin	#100888	28.- <sup>G</sup>
31. Bas de coin avec levier de verrouillage	#100886	59.- <sup>G</sup>
34. Levier bleu (uniq. partie plastique)	#110413	16.- <sup>G</sup>
35. Verrouillage brun, sans levier bleu	#110415	10.- <sup>G</sup>
36. Pièce alu d'accrochage	#110414	16.- <sup>G</sup>
37. Pièce 3 ciseaux	#100890	28.- <sup>G</sup>
38. Croix centrale haut	#100892	28.- <sup>G</sup>
39. Croix centrale bas	#110394	28.- <sup>G</sup>
58. Câble de tension	#110621	28.- <sup>G</sup>
59. Vis	#110424	2.- <sup>G</sup>
60. Mât complet	#110674	75.- <sup>G</sup>
63. Soucoupe de mât	#110416	28.- <sup>G</sup>
89. Ressort de mât	#100912	8.- <sup>G</sup>
90. Ciseau (croisillon complet)	#100666	61.- <sup>G</sup>



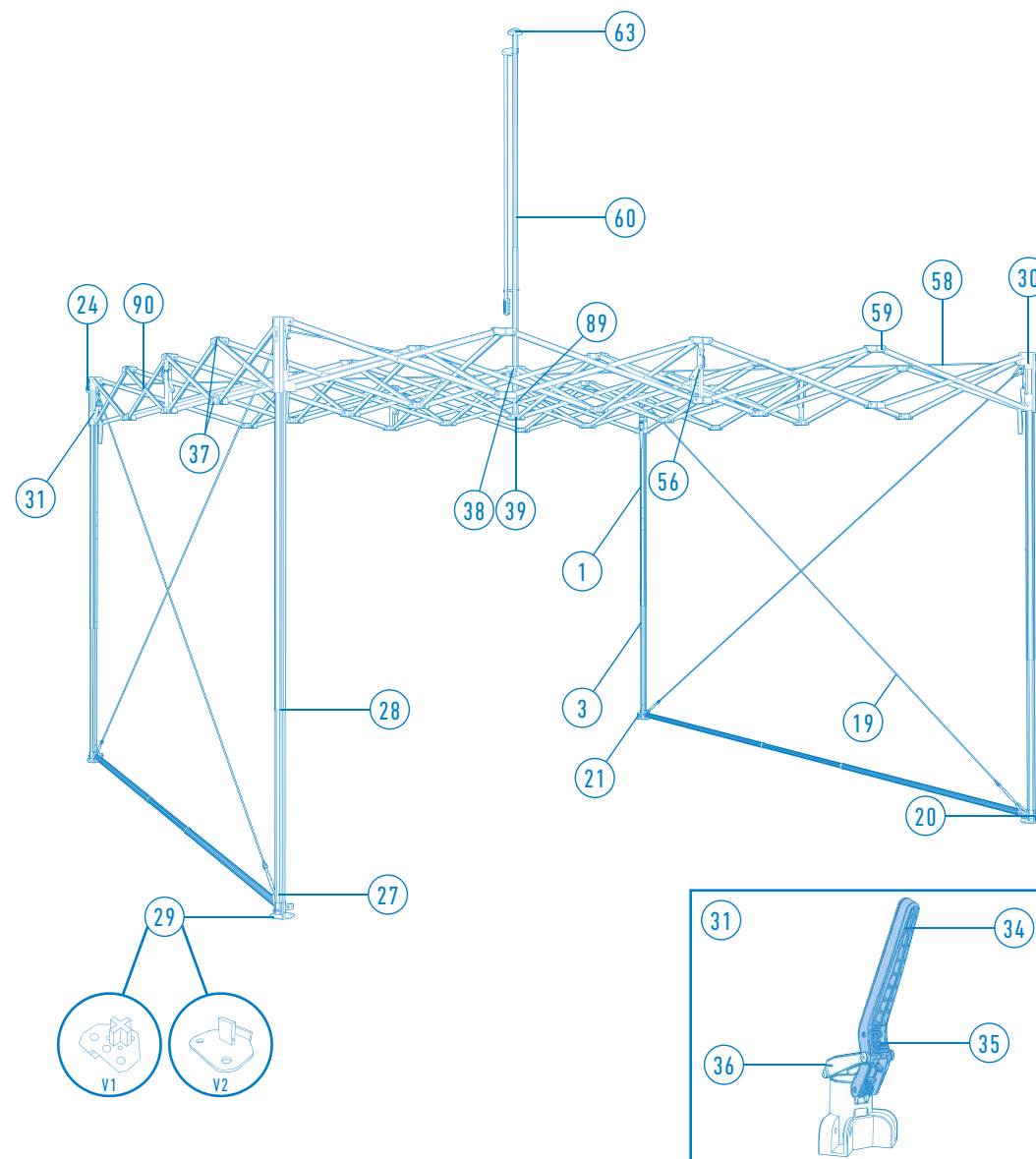
# PIÈCES DÉTACHÉES | STRUCTURE ZP 440 PAGODE

Désignation	Réf.	Prix
1. Pied d'angle complet	#110886	153.- <sup>G</sup>
3. Pied d'angle, partie basse	#112225	92.- <sup>G</sup>
19. Câble de tension latéral	#112228	31.- <sup>G</sup>
20. Goupille de verrouillage	#112226	2.- <sup>G</sup>
21. Bloc de fixation barre de tension	#111058	32.- <sup>G</sup>
24. Crochet d'arrimage	#112219	15.- <sup>G</sup>
27. Clip blocage bas de pied	#111269	2.- <sup>G</sup>
28. Clip de réglage hauteur de pied	#111053	2.- <sup>G</sup>
29. Platine	#110910 (V1)	31.- <sup>G</sup>
30. Haut de coin	#100888	28.- <sup>G</sup>
31. Bas de coin avec levier de verrouillage	#100886	59.- <sup>G</sup>
34. Levier bleu (uniq. partie plastique)	#110413	16.- <sup>G</sup>
35. Verrouillage brun, sans levier bleu	#110415	10.- <sup>G</sup>
36. Pièce alu d'accrochage	#110414	16.- <sup>G</sup>
37. Pièce 3 ciseaux	#100890	28.- <sup>G</sup>
38. Croix centrale haut	#100892	28.- <sup>G</sup>
39. Croix centrale bas	#110394	28.- <sup>G</sup>
58. Câble de tension	#110622	34.- <sup>G</sup>
59. Vis	#110424	2.- <sup>G</sup>
60. Mât complet	#110675	75.- <sup>G</sup>
63. Soucoupe de mât	#110416	28.- <sup>G</sup>
89. Ressort de mât	#100912	8.- <sup>G</sup>
90. Ciseau (croisillon complet)	#100667	69.- <sup>G</sup>



# PIÈCES DÉTACHÉES | STRUCTURE ZP 550 PAGODE

Désignation	Réf.	Prix
1. Pied d'angle complet	#110933	153.- <sup>G</sup>
3. Pied d'angle, partie basse	#112225	92.- <sup>G</sup>
19. Câble de tension latéral	#110618	31.- <sup>G</sup>
20. Goupille de verrouillage	#112226	2.- <sup>G</sup>
21. Bloc de fixation barre de tension	#111058	32.- <sup>G</sup>
24. Crochet d'arrimage	#112219	15.- <sup>G</sup>
27. Clip blocage bas de pied	#111269	2.- <sup>G</sup>
28. Clip de réglage hauteur de pied	#111053	2.- <sup>G</sup>
29. Platine	#110910 (V1)	31.- <sup>G</sup>
30. Haut de coin	#100888	28.- <sup>G</sup>
31. Bas de coin avec levier de verrouillage	#100886	59.- <sup>G</sup>
34. Levier bleu (uniq. partie plastique)	#110413	16.- <sup>G</sup>
35. Verrouillage brun, sans levier bleu	#110415	10.- <sup>G</sup>
36. Pièce alu d'accrochage	#110414	16.- <sup>G</sup>
37. Pièce 3 ciseaux	#100890	28.- <sup>G</sup>
38. Croix centrale haut	#100892	28.- <sup>G</sup>
39. Croix centrale bas	#110394	28.- <sup>G</sup>
56. Renfort verrouillage ciseaux	#110931	69.- <sup>G</sup>
58. Câble de tension	#112221	28.- <sup>G</sup>
59. Vis	#110424	2.- <sup>G</sup>
60. Mât complet	#110932	75.- <sup>G</sup>
63. Soucoupe de mât	#110934	28.- <sup>G</sup>
89. Ressort de mât	#100912	8.- <sup>G</sup>
90. Ciseau (croisillon complet)	#100668	54.- <sup>G</sup>



# SERVICE APRÈS-VENTE **LPTENT**

Notre SERVICE APRÈS-VENTE assure si besoin la remise en état de votre matériel.

Vous avez la possibilité de nous confier les réparations ou de les réaliser vous-même, selon les deux procédés ci-dessous :

## RÉPARATION DANS NOS LOCAUX



## RÉPARATION PAR VOS SOINS



Vous avez la possibilité de nous expédier votre matériel mais aussi de le déposer et le récupérer directement dans nos ateliers.

# CONCEPTEUR FABRICANT

**Importateur officiel:**

**LPTENT Suisse/Schweiz  
c/o c'iMagine Sàrl  
Le Saucy 12  
CH-2722 Les Reussilles**

**T +41 32 724 30 31  
F +41 32 724 30 32  
info@lptent.ch  
www.lptent.ch**

Revendeur